



**LENA
LIGHTING**

PL Informujemy Państwa, że nasze towary są oznaczone zgodnie z Dyrektywą Europejską 2002/96/WE oraz polską Ustawą o zużytych sprzęcie elektrycznym i elektronicznym symbolem przekreślonego kontenera na odpady. Takie oznakowanie informuje, że sprzęt ten, po okresie jego użytkowania nie może być umieszczany łącznie z innymi odpadami pochodzącymi z gospodarstwa domowego. Użytkownik jest zobowiązany do oddania go prowadzącym zbieranie zużytego sprzętu elektrycznego i elektronicznego. Prowadzący zbieranie, w tym lokalne punkty zbiórki, sklepy oraz gminne jednostki, tworzą odpowiedni system umożliwiający oddanie tego sprzętu. Właściwe postępowanie ze zużytym sprzętem elektrycznym i elektronicznym przyczynia się do uniknięcia szkodliwych dla zdrowia ludzi i środowiska naturalnego konsekwencji, wynikających z obecności składników niebezpiecznych oraz niewłaściwego składowania i przetwarzania takiego sprzętu.

EN We would like to inform you that our products are marked in accordance with the European Directive 2002/96/CE and Polish Act on used electric and electronic equipment with a sign of a crossed-out waste container. This mark informs about the fact that the device, after its application use, cannot be placed together with other types of household waste. The user is obliged to return it to the entities conducting a collection of used electric and electronic equipment. The collection points, including local collection points, shops and municipal entities create a proper system making it possible for the return of the equipment. Proper proceeding with used electric and electronic equipment contributes to the avoidance of damaging consequences for the health of the inhabitants and natural environment which result from the presence of dangerous substances and improper storage and processing of such devices and equipment.

DE Dieses Gerät ist gemäß der EU-Richtlinie 2002/96/WE und dem polnischen Gesetz über Elektro- und Elektronik-Altgeräte mit dem Symbol „durchgestrichene Mülltonne“ gekennzeichnet. Diese Kennzeichnung weist darauf hin, dass das Gerät nach Ablauf seiner Lebensdauer nicht zusammen mit anderen Hausabfällen entsorgt werden darf. Der Nutzer ist verpflichtet, das Gerät an diejenigen Entsorgungsträger zurückzugeben, die die Sammlung der Elektro- und Elektronik-Altgeräte durchführen. Die Entsorgungsträger, darunter lokale Sammelstellen, Geschäfte und kommunale Sammelstellen, bilden ein entsprechendes System, das die Rückgabe dieser Altgeräte ermöglicht. Die ordnungsgemäße Behandlung von Elektro- und Elektronik-Altgeräten trägt dazu bei, dass die für Mensch und Umwelt gefährlichen Auswirkungen, die durch gefährliche Substanzen sowie durch nicht ordnungsgemäße Lagerung und Weiterverarbeitung der Altgeräte entstehen, vermieden werden.

RU Это устройство имеет маркировку согласно Европейской директиве 2002/96/WE и польскому закону об использованных электрических и электронных приборах - символ перечёркнутого мусорного контейнера. Такая маркировка информирует, что это оборудование, по истечении срока службы, не может выбрасываться вместе с остальными отходами домашнего хозяйства. Пользователь обязан отдать его тем, кто занимается сбором использованных электрических и электронных приборов. Учреждения, которые занимаются сбором, в том числе местные точки сбора, магазины или специальные подразделения на уровне гмины, создают соответствующую систему, которая позволяет сдать такие приборы. Правильные действия по отношению к использованным электрическим и электронным приборам позволяют избежать вредных для здоровья людей и натуральной среды последствий присутствия опасных ингредиентов, а также неправильного складирования и переработки таких приборов.

FR Cet appareil porte le symbole d'un conteneur à ordures barré, marquage conforme à la Directive européenne 2002/96/WE et à la Loi polonaise sur le recyclage des appareils électriques et électroniques. Ce marquage informe que l'équipement concerné ne peut, une fois hors d'usage, être jeté dans le même réceptacle que les ordures ménagères. L'utilisateur est tenu de le rendre aux services chargés de la collecte d'appareils électriques et électroniques hors d'usage. Les agents chargés de cette collecte, dont les points de collecte locaux, les magasins et les municipalités, constituent un système adapté autorisant le dépôt de cet équipement. En appliquant les règles d'usage relatives à l'équipement électrique et électronique, vous contribuez à éviter des conséquences nocives à l'environnement naturel et humain, résultant de la présence dans ce type d'appareils d'éléments dangereux et de son entreposage ainsi que de son recyclage inadéquats.

SE Vi vill informera Er om att våra varor är märkta i enlighet med EU-direktiv 2002/96 / EG och den polska lagen om redan använd elektroniskt avfall samt märkt med en. Sådan märkning anger att utrustningen efter dess användning skall inte placeras tillsammans med annat avfall från hushållet. Användaren är skyldig att lämna den till de som tar hand om avfallsåtervinning av elektroniska produkter. Insamlingsansvariga, med det menas lokala insamlingsställen, butiker och kommunala bolag, utgör ett lämpligt system som möjliggör returnera utrustningen. Korrekt hantering av elektriskt samt elektroniskt utrustning bidrar till att kunna undvika skador för människors hälsa och dåliga miljökonsekvenserna av förekomsten av farlig och felaktig lagring samt bearbetning av sådan utrustning.

FI Tuotteemme on merkitty EU-direktiivin 2002/96/WE mukaisesti merkinnällä mukaisesti merkinnällä jossa jäteastia on yliviivattu. Merkintä kuvastaa sitä, ettei tuotetta voi hävittää kotitalousjätteen mukana. Käyttäjän on velvoitettu palauttamaan käytöstä poistettu tuote asianmukaiselle taholle jolle on osoitettu sähkölaitteiden kierrätys. Jätteen talteenottopisteet, ml myymälät ja kunnalliset toimijat ovat luoneet kattavan järjestelmän kierrätykselle. Asianmukainen menettely sähkölaitteiden kierrätystä koskien ehkäisee sellaisia haitallisia vaikutuksia ihmisin ja ympäristöön joita saattaisi aiheutua mikäli kierrätystä ei hoidettaisi asianmukaisesti.

EN USER MANUAL

PL INSTRUKCJA OBSŁUGI

DE BENUTZERHANDBUCH

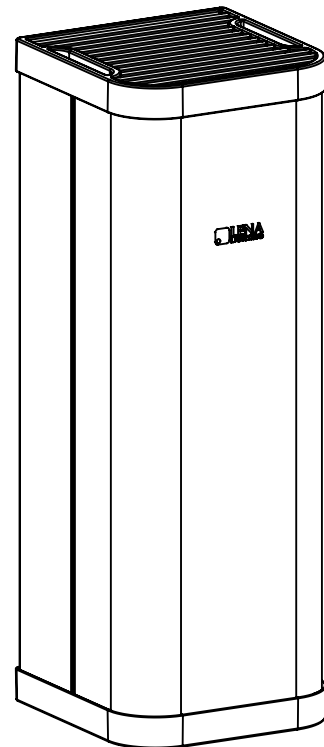
RU РУКОВОДСТВО ПОЛЬЗОВАТЕЛЯ

FR MANUEL DE L'UTILISATEUR

DK BRUGERMANUAL

FI OHJEKIRJA

SE ANVÄNDARMANUAL



UV-C STERILON CAR 18W 12V DC

**Wersja z przewodem
Version with cable**



Data aktualizacji/Date of update: 27.07.2022

**LENA
LIGHTING**

LENA LIGHTING S.A.
ul.Kornicka 52, 63-000 Sroda Wlkp.
POLAND
tel. +48 61 28 60 300
e-mail: office@lenalighting.pl
www.lenalighting.pl

PL-L 2G 11 | **UV-C** 253.7 nm | IP20 | 12V DC | | |



PL WAŻNE INSTRUKCJE DOTYCZĄCE BEZPIECZEŃSTWA UŻYTKOWANIA

UWAGA! PRZED PIERWSZYM UŻYCIEM LAMPY
UV-C STERILON CAR ZAPOZNAJ SIĘ Z INSTRUKCJĄ
UŻYTKOWANIA ORAZ Z PONIŻSZYMI OSTRZEŻENIAMI.

DEZYNFEKCJA PRZEPLYWOWA

Przeływowe lampy UVC, wykorzystują światło ultrafioletowe, niszczą DNA czy RNA wszelkich mikroorganizmów, które zostaną poddane naświetleniu i usuwają z powietrza wirusy, bakterie, grzyby. Osłonięte światło UVC nie wydostaje się na zewnątrz lampy. Dzięki wymuszonej cyrkulacji, powietrze przechodzi przez wnętrze lampy, gdzie zostaje naświetlone i zdezynfekowane, a następnie wyparte na zewnątrz. Lampy przeływowe UV-C STERILON CAR mogą pracować w obecności ludzi.

Sposób naświetlania:

1. Ustaw lampę w dezynfekowanym pomieszczeniu, w miarę możliwości centralnym miejscu, by zwiększyć skuteczność dezynfekcji. Pamiętaj, że skuteczność dezynfekcji w danym miejscu zmniejsza się wraz ze wzrostem odległości od lampy.

2. Nie zakrywaj wentylatora lampy, nie kładź na lampie żadnych przedmiotów. By nie zakłócać cyrkulacji pozostaw pustą przestrzeń i nie kładź żadnych przedmiotów w promieniu 1m od wentylatora lampy.

3. W pomieszczeniu mogą przebywać ludzie. Mogą się oni swobodnie przemieszczać i nie muszą mieć odzieży ochronnej.

4. Nie otwieraj osłon lampy podczas jej pracy. Zabezpiecz lampę przed niekontrolowanym otwarciem przez inne osoby.

5. Nie stosować w pomieszczeniach mniejszych niż 1 m².

6. Zapach wydzielany przez lampę UV-C STERILON CAR jest zapachem technicznym. Może się utrzymywać przez około 140 godzin użytkowania urządzenia. Zapach ten nie stanowi zagrożenia dla użytkowników lampy.

7. Mała ilość widocznego na zewnątrz światła niebieskiego – jest światłem odbitym, które nie zawiera promieniowania UV-C i jest bezpieczne dla człowieka.

Skuteczność dezynfekcji

- Przepływ wynosi: 84 m³/h

Konserwacja i wymiana filtra

Lampy UVC – Sterilon AIR standardowo są wyposażone w filtry PPI30. Filtr ten powinien być sprawdzony po pierwszych 4 miesiącach pracy urządzenia. W przypadku stwierdzenia zabrudzenia, które mogłoby blokować przepływ powietrza (np. w przypadku pracy urządzenia w pomieszczeniach silnie zapyłonych), filtr należy wymieniać po każdym kolejnych 4 miesiącach pracy urządzenia. W przypadku niestwierdzenia zabrudzenia filtra podczas pierwszej kontroli, czystość filtra należy sprawdzać po każdym kolejnych 6 miesiącach (lub 1000h) pracy urządzenia i wymieniać w przypadku pojawienia się zabrudzenia.

Bezpieczeństwo użytkownika

Emitowane przez lampę światło UV-C jest **wysoce szkodliwe dla ludzi i innych organizmów żywych, uszkadza wzrok, skórę i DNA komórek**. Światło UV-C degradowe kod DNA i RNA znajdujący się w komórkach żywych organizmów. Po uruchomieniu lampy, w zasięgu bezpośredniego działania promieni UVC **nie powinni znajdować się ludzie czy zwierzęta**. Uszkodzenie lampy nie wpłynie negatywnie na zdrowie przy zachowaniu **podstawowych środków ostrożności**. W przypadku pęknięcia świetlówek, **należy przewietrzyć pomieszczenie przez 30 minut** i usunąć zniszczone części, najlepiej w rękawiczkach. Należy umieścić je w zamkniętej plastikowej torbie i zanieść do lokalnego zakładu utylizacji odpadów



EN IMPORTANT INSTRUCTIONS FOR SAFE USE

WARNING BEFORE USING UV-C STERILON CAR FOR
THE FIRST TIME, READ THE USER MANUAL AND
FOLLOW THE INSTRUCTIONS.

FLOW DISINFECTION

UVC CAR luminaires use ultraviolet light, destroy the DNA or RNA of all microorganisms that will be exposed and remove viruses, bacteria and fungi from the air. Covered UVC light does not reach the outside of the lamp. Thanks to stimulated circulation, the air passes through luminaire interior, where it is exposed to the light and cleaned, and then pushed outside. UV-C STERILON CAR luminaires may work in the presence of people.

Exposure method:

1. Place the lamp in a disinfected room, if possible in a central place, to increase the effectiveness of disinfection. Remember that the disinfection efficiency in a given place decreases as the distance from the lamp increases.

2. Do not cover the luminaire fan, do not place any objects on the luminaire. In order not to disturb circulation, leave an empty space and do not put any objects within 1m of the luminaire fan.

3. There may be people in the room. They can move freely and do not need protective clothing.

4. Do not open the luminaire covers during its operation.

Secure the luminaire against uncontrolled opening by other people.

5. Do not use in rooms smaller than 1 m²

6. The smell emitted by the UV-C STERILON CAR is a technical fragrance. It can last for approximately ¹⁴⁰ hours of device use. This smell does not pose a threat to the users of the device.

7. A small amount of visible blue light – which is a reflected light, does not contain UV-C radiation and is safe for humans.

Disinfection efficiency

- The air flow is 84 m³/h

Maintenance and filter replacement

Sterilon AIR / AIR LIGHT UVC luminaires are standard equipped with PPI30 filters. This filter should be checked after the first 4 months of the device operation. In case of dirt that could block the air flow (e.g. when the device is operated in dusty rooms), the filter should be replaced after every 4 months of operation. If the filter is not dirty during the first inspection, its cleanliness should be checked after every 6 months (or 1000 hours) of operation of the device and replaced if dirt appears.

Operational safety

The UV-C light emitted by the lamp is **highly harmful to humans and other living organisms, damages eyesight, skin and cell DNA**. UV-C light degrades the DNA and RNA code in the cells of living organisms. After starting the luminaire **no people or animals should be within the range of direct UVC rays**. Damage to the luminaire will not affect your health while maintaining **basic precautions**. If the fluorescent lamps break, **ventilate the room for 30 minutes** and remove the contaminated parts, preferably with gloves. Place them in a sealed plastic bag and take to a local waste disposal facility for recycling. Do not use a vacuum cleaner to remove damaged parts.



DE WICHTIGE ANLEITUNG ZUR SICHEREN VERWENDUNG

ACHTUNG! LESEN SIE VOR DER ERSTEN BENUTZUNG DER UV-C STERILON-LEUCHTE UND DIE FOLGENDEN WARNHINWEISE

DURCHFLUSSVERSION

Durchfluss-UV-C-Lampen verwenden ultraviolettes Licht, zerstören die DNA und RNA jeglicher Mikroorganismen, die der Belichtung ausgesetzt werden, und beseitigen Viren, Bakterien und Pilze aus der Luft. Abgedecktes UV-C-Licht gelangt nicht aus der Lampe. Dank der erzwungenen Luftzirkulation strömt die Luft durch das Lampeninnere, wo sie bestrahlt und gereinigt wird, und danach nach außen befördert. UV-C STERILON CAR Lampen können in Anwesenheit von Menschen arbeiten.

Belichtungsart:

1. Stellen Sie die Lampe im desinfizierten Raum auf, an einer möglichst zentralen Stelle, um die Wirksamkeit der Desinfektion zu erhöhen. Denken Sie daran, dass die Wirksamkeit der Desinfektion an der jeweiligen Stelle zusammen mit der Entfernung von der Lampe abnimmt.

2. Lampenlüfter nicht abdecken und keine Gegenstände auf die Lampe legen. Um die Luftzirkulation nicht zu stören, lassen Sie einen Freiraum und legen Sie keine Gegenstände im Umkreis von 1 m vom Lüfter der Lampe auf.

3. Im Raum dürfen sich Menschen aufhalten. Diese können sich frei fortbewegen und müssen keine Schutzkleidung tragen.

4. Lampenabdeckungen nicht während ihres Betriebs öffnen.

Schützen Sie die Lampe vor unkontrolliertem Öffnen durch unbefugte Personen.

5. Nicht anwenden in Räumen mit einer Fläche von weniger als 1m²

6. Der Geruch der UV-C STERILON CAR-Lampe ist durch technische Gegebenheiten verursacht. Dieser kann ungefähr 140 Stunden lang anhalten. Dieser Geruch stellt keine Bedrohung für die Benutzer der Lampe dar.

7. Außerhalb der Lampe sieht man eine kleine Menge blaues Licht (reflektiertes Licht), das keine UV-C-Strahlung enthält und für den Menschen ungefährlich ist.

Wirksamkeit der Desinfektion

- Der Durchfluss: 84 m³/h

Pflege und Filterwechsel

Die UV-C – Sterilon AIR / AIR LIGHT Lampen sind standardmäßig mit PPI30 Filtern ausgestattet. Dieser Filter sollte nach den ersten 4 Monaten des Gerätebetriebs überprüft werden. Bei Verunreinigung, die den Luftstrom behindern könnte (z. B. bei Betrieb in stark verstaubten Räumen), ist der Filter nach jeweils 4 weiteren Betriebsmonaten auszutauschen. Wird bei der ersten Kontrolle keine Verunreinigung festgestellt, ist der Filter nach jeweils 6 weiteren Monaten (oder 1000 Betriebsstunden) zu prüfen und bei Verschmutzung auszutauschen.

Anwendungssicherheit

Das von der Lampe emittierte **UV-C-Licht ist für Menschen und andere lebendige Organismen äußerst schädlich, es beschädigt das Sehvermögen, die Haut und die DNA der Zellen.** UV-C Licht zerstört den DNA- und RNA-Code, der sich in den Zellen lebendiger Organismen befindet. Nach der Inbetriebnahme der Lampe sollten sich **keine Menschen oder Tiere in der direkten Reichweite der UV-C-Strahlen befinden. Die Beschädigung der Lampe wirkt sich nicht negativ auf die Gesundheit aus, unter Einhaltung besonderer Vorsichtsmaßnahmen.** Im Fall eines Bruchs der Leuchten ist der Raum **30 Minuten lang zu lüften**, und die beschädigten Teile - am besten mit Handschuhen - zu entsorgen. Verstauben Sie diese in einem Plastikbeutel und bringen Sie sie zum lokalen Altstoffsammelzentrum, um sie dem Recycling zuzuführen. Zur Beseitigung der beschädigten Teile keinen Staubsauger verwenden.



RU ВАЖНЫЕ ПРАВИЛА ТЕХНИКИ БЕЗОПАСНОСТИ, КАСАЮЩИЕСЯ ИСПОЛЬЗОВАНИЯ

ВНИМАНИЕ! ПЕРЕД ПЕРВЫМ ИСПОЛЬЗОВАНИЕМ СВЕТИЛЬНИКА UV-C STERILON ОЗНАКОМЬТЕСЬ С ИНСТРУКЦИЯМИ ПО ИСПОЛЬЗОВАНИЮ И С ПРИВЕДЕННЫМИ НИЖЕ МЕРАМИ ПРЕДОСТОРОЖНОСТИ.

ПОТОЧНЫЙ ВАРИАНТ

В поточных лампах УФ-С используется ультрафиолетовый свет. Они уничтожают ДНК или РНК всех микроорганизмов, которые будут подвергнуты облучению, и удаляют вирусы, бактерии, грибки из воздуха. Закрытый свет УФ-С не может вырваться наружу лампы. Благодаря принудительной циркуляции воздух проходит через внутреннюю часть лампы, где он облучается и очищается, а затем подается наружу. Поточные лампы УФ-С STERILON CAR могут работать в присутствии людей.

Способ облучения:

1. Установите лампу в дезинфицируемом помещении, по возможности в его центре с целью повышения эффективности дезинфекции. Помните, что эффективность дезинфекции в данном месте уменьшается вместе с увеличением расстояния от лампы.

2. Не закрывайте вентилятор лампы, не кладите на лампу никаких предметов. Чтобы не мешать циркуляции, оставьте пустое пространство и не размещайте какие-либо предметы в радиусе 1 м от вентилятора лампы.

3. В помещении могут находиться люди. Они могут свободно передвигаться и не обязаны быть в защитной одежде.

4. Не открывайте крышку лампы во время ее работы. Обеспечьте защиту лампы от случайного открывания другими людьми.

5. не использовать в помещениях, площадь которых менее 1 м².

6. Запах, излучаемый лампой UV-C STERILON CAR, является техническим запахом. Может сохраняться до 140 часов использования оборудования. Этот запах не представляет собой опасности для пользователей лампы.

7. Небольшое количество видимого синего света - это отраженные, которое не содержит ультрафиолетового излучения и является безопасным для человека.

Эффективность дезинфекции Поток :

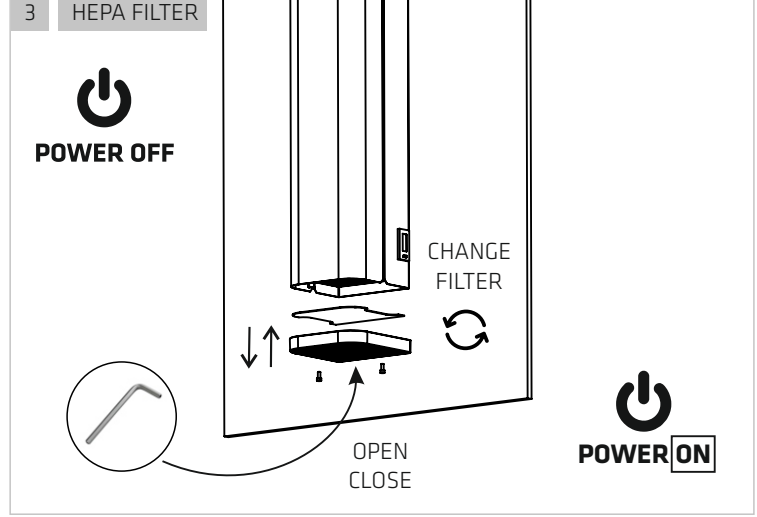
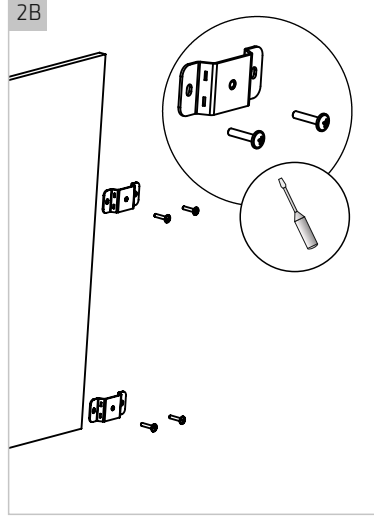
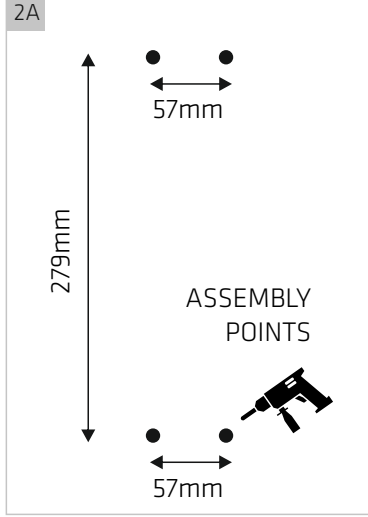
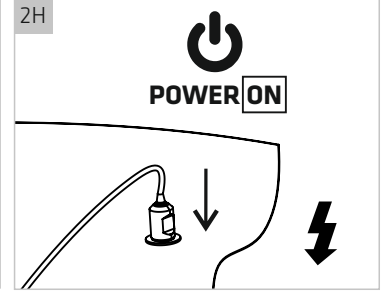
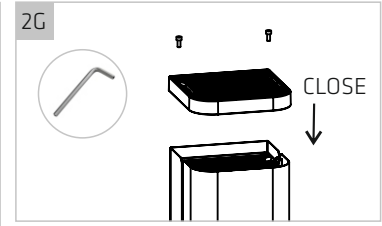
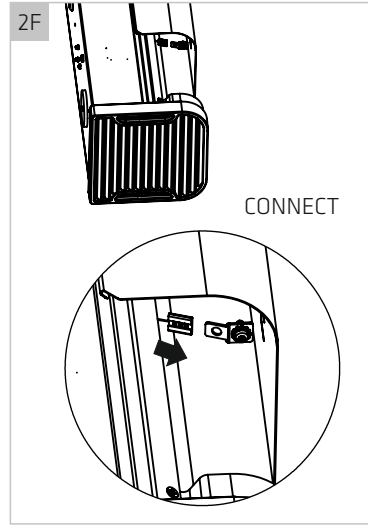
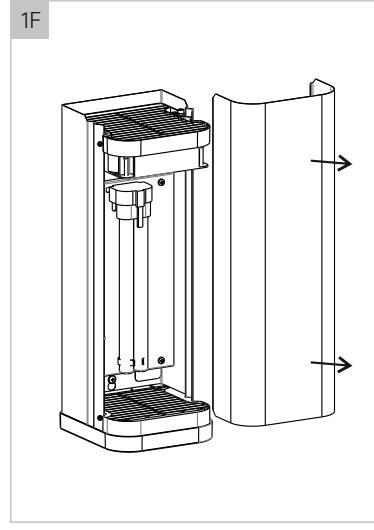
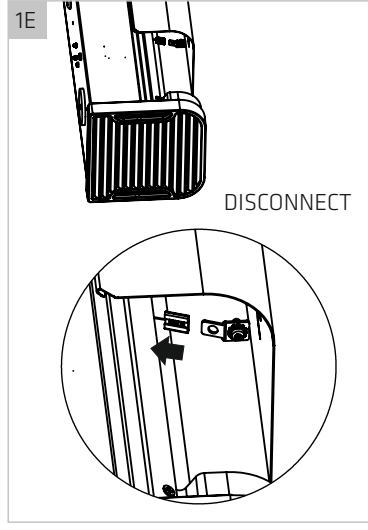
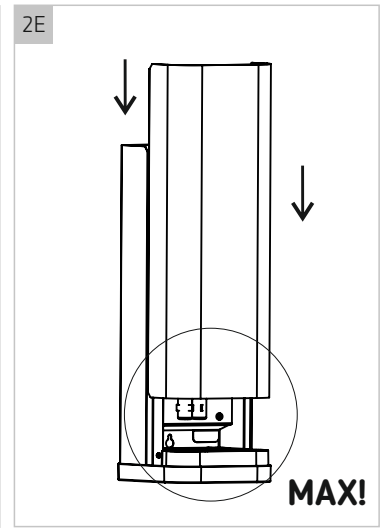
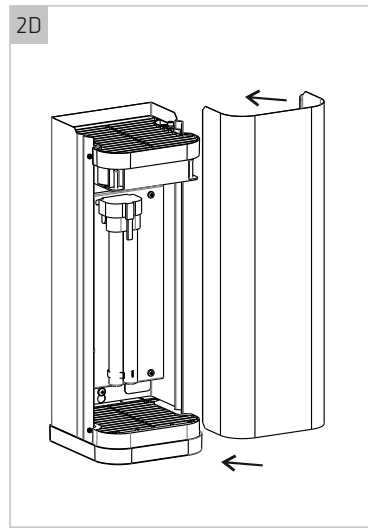
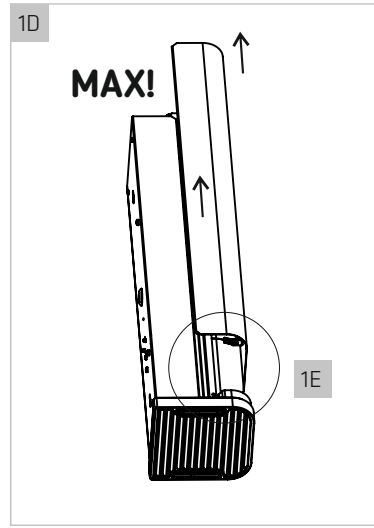
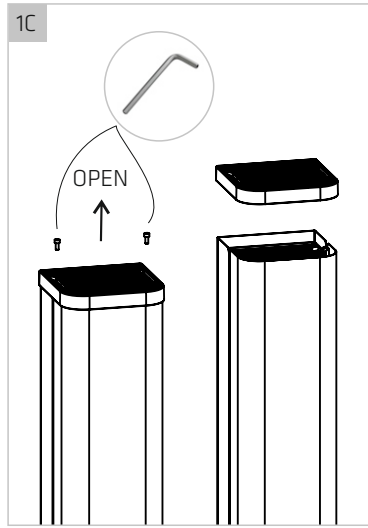
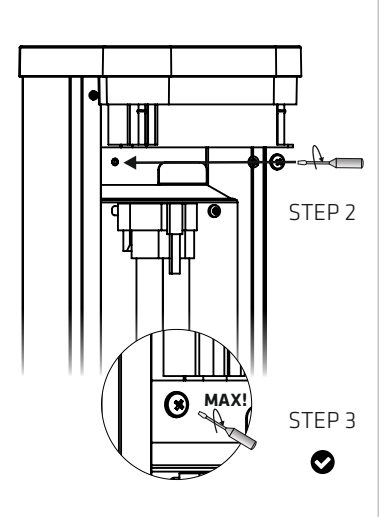
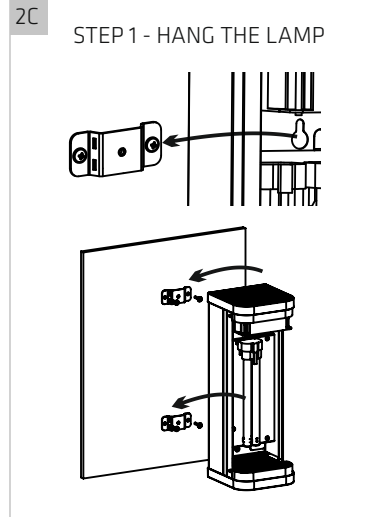
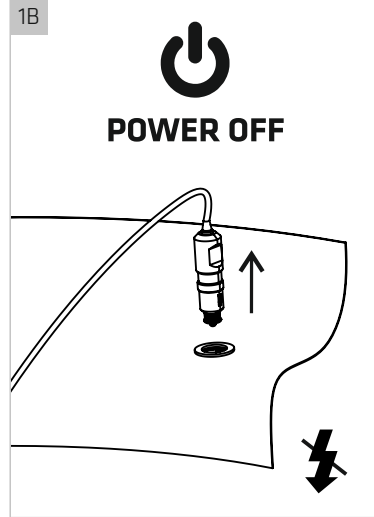
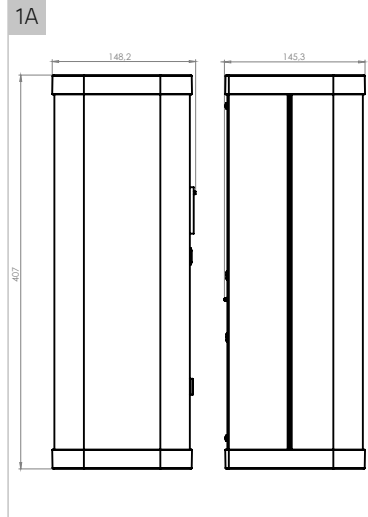
- Для мощности: 84 м³/ч

Техническое обслуживание и замена фильтра

В стандартной комплектации устройство оснащено пылевым фильтром. Это одноразовый фильтр. Фильтр следует заменить между 3 и 6 месяцами использования. Замена зависит от степени загрязнения фильтра. Через 3 месяца следует выполнить первую проверку степени загрязнения фильтра, чтобы соответствующим образом скорректировать интервал замены. Все зависит от условий в здании или помещении, в котором используется устройство.

Безопасность использования

Создаваемый лампой свет УФ-С очень вреден для людей и других живых организмов, повреждает зрение, кожу и клетки ДНК. Свет УФ-С приводит к разрушению кода ДНК и РНК, содержащегося в клетках живых организмов. После включения лампы в пределах непосредственного действия лучей УФ-С не должны находиться люди или домашние животные. В случае соблюдения основных правил техники безопасности повреждение лампы не повлияет отрицательно на здоровье. В случае, если лампа лопнет, необходимо проветрить помещение в течение 30 минут и удалить уничтоженные части, желательнее в перчатках. Необходимо поместить их в закрывающийся пластиковый пакет и с целью переработки доставить в местное предприятие по утилизации отходов. Для удаления уничтоженных частей не используйте пылесос.



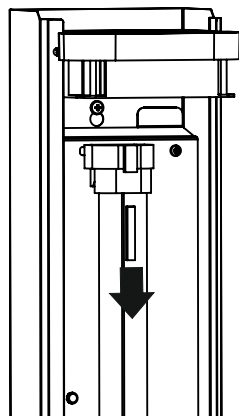
4A CHANGING UV-C TUBES

→ 1B 1C 1D 1E 1F

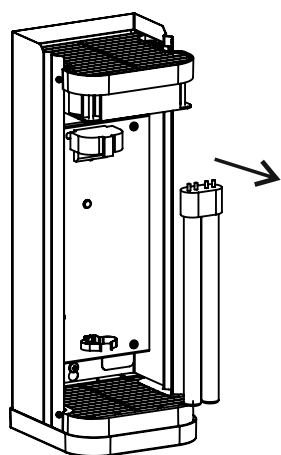


Podczas wymiany świetlówek UV-C używaj rękawiczek ochronnych
Use protective gloves when replacing UV-C tubes
Verwenden Sie beim Ersetzen von UV-C-Lampen Schutzhandschuhe

4B CHANGING UV-C TUBES



4C CHANGING UV-C TUBES



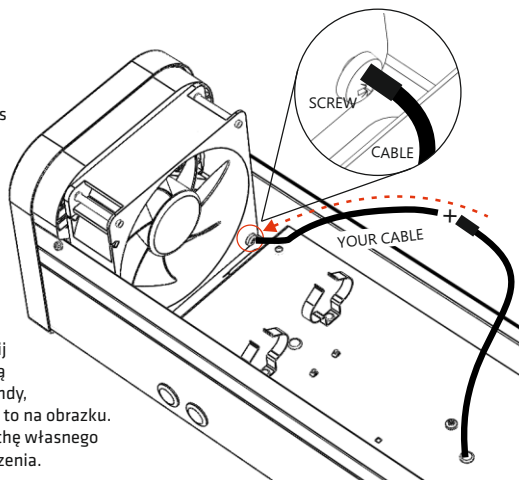
4D CHANGING UV-C TUBES / OPTION: RESET TIME COUNTER

EN

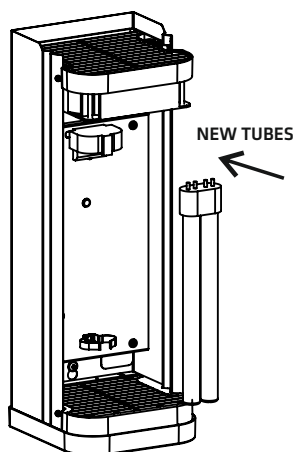
To reset the time counter, shorten the PE cable and screw for at least 2 seconds as it shows at the picture. You need to use some of your spare cable to make this connection.

PL

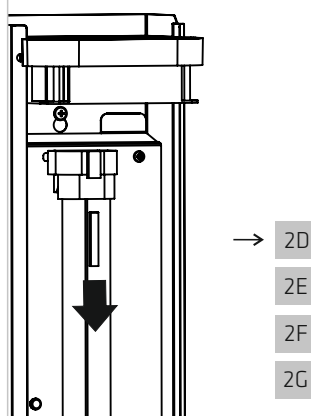
Aby zresetować licznik zużycia świetlówek, zetknij kabel uziemienia ze śrubką przez przynajmniej 2 sekundy, tak jak przedstawione jest to na obrazku. Będziesz potrzebować trochę własnego kabla do wykonania połączenia.



4D CHANGING UV-C TUBES



4E CHANGING UV-C TUBES



→ 2D
2E
2F
2G

PL Dane techniczne:

1x PL-L 18W, 12V DC
KI. Ochronności III
Nie zabezpieczone przed wybuchem

EN Technical Data:

1x PL-L 18W, 12V DC
Protection class III
No protection against explosion.

DE Technische Daten:

1x PL-L 18W, 12V DC
Schutzklasse III
Nicht explosionsgeschützt.

RU

1x PL-L 18W, 12V DC
Классзащиты: III
Не взрывозащищенный

PL Źródło światła zastosowane w tej oprawie oświetleniowej powinno być wymieniane wyłącznie przez producenta lub jego przedstawiciela serwisowego, lub podobnie wykwalifikowana osobę.

EN The light source used in this luminaire should only be replaced by the manufacturer or his maintenance representative, or a similarly qualified person.

DE Die Lichtquelle für diese Leuchte ist ausschließlich vom Hersteller, seinem Servicemann oder auch eine andere Fachperson zu wechseln.

RU Источник света в плафоне должен менять только производитель, его представитель сервисной службы или квалифицированный специалист.

FR La source lumineuse utilisée dans ce luminaire ne doit être remplacée que par le fabricant ou son représentant/agent de dépannage ou une personne possédant les mêmes qualifications.

SE Ljuskällan som används i denna armatur får endast ersättas av tillverkaren eller dess service representant eller en annan kvalificerad person.

FI Tämän valaisimessa käytetyn valolähteen saa vaihtaa ainoastaan valmistaja tai hänen huoltoliike tai henkilö, jolla on vastaavat pätevyudet.

PL Jeśli zewnętrzny przewód giętki jest uszkodzony, powinien być wymieniony na specjalny przewód dostępny u producenta lub jego serwisach.

EN If the external flexible cable is damaged it should be replaced with a special cable available at the manufacturer or its after-sales service

DE Bei einer Beschädigung des elastischen Aussenkabels darf es ein Austausch vorgenommen werden, nur gegen eines Spezialkabels vom Hersteller oder in dessen Service

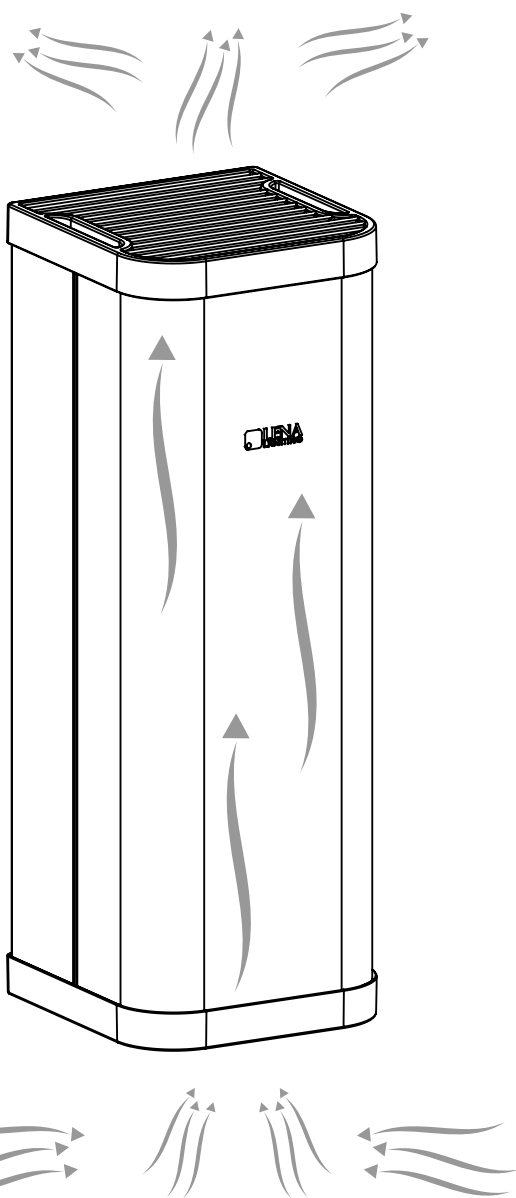
RU В случае обнаружения повреждения провода, необходимо заменить его специальным проводом доступным у производителя или в его сервисном центре.

FR Le cordon endommagé peut être remplacé soit par le fabriquant soit par une personne qualifiée

SE Om den yttre flexibla kabeln är skadad ska den bytas mot en speciell kabel som kan köpas hos tillverkaren eller tillverkarens serviceverkstäder.

FI Jos ulkoinen taipuva virtajohto on vaurioitunut, se pitää vaihtaa ainoastaan valmistajalta tai valmistajan huoltoliikkeistä saatavaan erikoisvirtajohtoon.

DEZYNFEKCJA PRZEPŁYWOWA
AIR DISINFECTION
DURCHFLUSSVERSION
ПОТОЧНЫЙ ВАРИАНТ



Lampy przepływowe UV-C STERILON CAR
mogą pracować w obecności ludzi.

UV-C STERILON CAR luminaires
may work in the presence of people.

UV-C STERILON CAR Lampen
können in Anwesenheit von Menschen arbeiten.

- STERILON CAR

PL Osłonięte światło UVC nie wydostaje się na zewnątrz lampy. Dzięki wymuszonej cyrkulacji, powietrze przechodzi przez wnętrze lampy, gdzie zostaje naświetlone i zdezynfekowane, a następnie wyparte na zewnątrz. Lampy przepływowe UV-C STERILON CAR mogą pracować w obecności ludzi.

EN Covered UVC light does not reach the outside of the lamp. Thanks to stimulated circulation, the air passes through luminaire interior, where it is exposed to the light and cleaned, and then pushed outside. UV-C STERILON CAR luminaires may work in the presence of people.

DE Abgedecktes UVC-Licht gelangt nicht aus der Lampe. Dank der erzwungenen Luftzirkulation strömt die Luft durch das Lampeninnere, wo sie bestrahlt und gereinigt wird, und danach nach außen befördert. UV-C STERILON CAR Lampen können in Anwesenheit von Menschen arbeiten.

RU

- STERILON CAR