





PL Montaż powinna przeprowadzić wykwalifikowana osoba.
EN Assembly should be carried out by a qualified person.
DE Die Montage soll durch qualifizierte Fachkräfte durchgeführt werden.
RU Монтаж светильника должен осуществляться только квалифицированными лицами (сотрудниками).
FR Le montage et la mise en service doivent être réalisés par une personne qualifiée.
SE Installationen ska utföras av en kvalificerad person.
FI Asennuksen saa suorittaa vain tehtävään pätevä henkilö.

PL Zanieczyszczenia osadzające się na kloszu w wyniku normalnej eksploatacji oprawy zmywać wilgotną szmatką, nie stosować agresywnych środków czyszczących.
EN Dirtiness that settle down on the diffuser due to normal operation of the fitting shall be cleaned with a damp cloth. Do not use abrasive cleaners.
DE Verschmutzungen, die sich auf der Leuchtenabdeckung im Gebrauch absetzen, können mit einem feuchten Tuch entfernt werden.
RU Загрязнения, образующиеся на плафоне при нормальной эксплуатации светильника, смываются влажной салфеткой, неприменять агрессивные средства для чистки.
FR La saleté qui se dépose sur l'appareil durant l'exploitation nettoyer avec un chiffon humide, n'utilisez pas des détergents.
SE Föroreningar som sätter sig på lampskärmen på grund av dess normala användning rengöras med en fuktig trasa, använd inte aggressiva rengöringsmedel.
FI Likä joka normaalkäytössä asettunut kuvun pinnoille tulee puhdistaa kostealla puhdistusliinalla. Älä käytä hankaavia puhdistusaineita.

PL Informujemy Państwa, że nasze towary są oznaczone zgodnie z Dyrektywą Europejską 2002/96/WE oraz polską Ustawą o użytym sprzęcie elektrycznym i elektronicznym symbolem przekreślonego kontenera na odpady: .
Taki znak informuje, że sprzęt ten, po okresie jego użytkowania nie może być umieszczany łącznie z innymi odpadami pochodzącymi z gospodarstwa domowego. Użytkownik jest zobowiązany do oddania go prowadzącym zbieranie zużytego sprzętu elektrycznego i elektronicznego. Prowadzący zbieranie, w tym lokalne punkty zbiórki, sklepy oraz gminne jednostki, tworzą odpowiedni system umożliwiający oddanie tego sprzętu. Właściwe postępowanie ze użytym sprzętem elektrycznym i elektronicznym przyczynia się do uniknięcia szkodliwych dla zdrowia ludzi i środowiska naturalnego konsekwencji, wynikających z obecności składników niebezpiecznych oraz niewłaściwego składowania i przetwarzania takiego sprzętu.
EN We would like to inform you that our product's are marked in accordance with the European Directive 2002/96/CE and Polish Act on used electric and electronic equipment with a sign of a crossed-out waste container: .
This mark informs about the fact that the device, after its application use, cannot be placed together with other types of household waste. The user is obliged to return it to the entities conducting a collection of used electric and electronic equipment. The collection points, including local collection points, shops and municipal entities create a proper system making it possible for the return of the equipment. Proper proceeding with used electric and electronic equipment contributes to the avoidance of damaging consequences for the health of the inhabitants and natural environment which result from the presence of dangerous substances and improper storage and processing of such devices and equipment.
DE Dieses Gerät ist gemäß der EU-Richtlinie 2002/96/WE und dem polnischen Gesetz über Elektro- und Elektronik-Altgeräte mit dem Symbol „durchgestrichene Mülltonne“ gekennzeichnet: .
Diese Kennzeichnung weist darauf hin, dass das Gerät nach Ablauf seiner Lebensdauer nicht zusammen mit anderen Hausabfällen entsorgt werden darf. Der Nutzer ist verpflichtet, das Gerät an diejenigen Entsorgungsträger zurückzugeben, die die Sammlung der Elektro- und Elektronik-Altgeräte durchführen. Die Entsorgungsträger, darunter lokale Sammelstellen, Geschäfte und kommunale Sammelstellen, bilden ein entsprechendes System, das die Rückgabe dieser Altgeräte ermöglicht. Die ordnungsgemäße Behandlung von Elektro- und Elektronik-Altgeräten trägt dazu bei, dass die für Mensch und Umwelt gefährlichen Auswirkungen, die durch gefährliche Substanzen sowie durch nicht ordnungsgemäße Lagerung und Weiterverarbeitung der Altgeräte entstehen, vermieden werden.
RU Это устройство имеет маркировку согласно Европейской директиве 2002/96/WE и польскому закону об использованных электрических и электронных приборах - символ перечёркнутого мусорного контейнера. .
Такая маркировка информирует, что это оборудование, по истечении срока службы, не может выбрасываться вместе с остальными отходами домашнего хозяйства. Пользователь обязан отдать его тем, кто занимается сбором использованных электрических и электронных приборов. Учреждения, которые занимаются сбором, в том числе местные точки сбора, магазины или специальные подразделения на уровне гмины, создают соответствующую систему, которая позволяет сдать такие приборы. Правильные действия по отношению к использованным электрическим и электронным приборам позволяют избежать вредных для здоровья людей и натуральной среды последствий присутствия опасных ингредиентов, а также неправильного складирования и переработки таких приборов.
FR Cet appareil porte le symbole d'un conteneur à ordures barré, marquage conforme à la Directive européenne 2002/96/WE et à la Loi polonaise sur le recyclage des appareils électriques et électroniques. .
Ce marquage informe que l'équipement concerné ne peut, une fois hors d'usage, être jeté dans le même réceptacle que les ordures ménagères. L'utilisateur est tenu de le rendre aux services chargés de la collecte d'appareils électriques et électroniques hors d'usage. Les agents chargés de cette collecte, dont les points de collecte locaux, les magasins et les municipalités, constituent un système adapté autorisant le dépôt de cet équipement. En appliquant les règles d'usage relatives à l'équipement électrique et électronique, vous contribuez à éviter des conséquences nocives à l'environnement naturel et humain, résultant de la présence dans ce type d'appareils d'éléments dangereux et de son entreposage ainsi que de son recyclage inadéquats.
SE Vi vill informera Er om att våra varor är märkta i enlighet med EU-direktiv 2002/96 / EG och den polska lagen om redan använd elektronisk avfall samt märkt med en:
Sådan märkning anger att utrustningen efter dess användning skall inte placeras tillsammans med annat avfall från hushållet. Användaren är skyldig att lämna den till de som tar hand om avfallsåtervinning av elektroniska produkter. Insamlingsansvariga, med det menas lokala insamlingsställen, butiker och kommunala bolag, utgör ett lämpligt system som möjliggör returnera utrustningen. Korrekt hantering av elektriskt samt elektroniskt utrustning bidrar till att kunna undvika skador för människors hälsa och dåliga miljökonsekvenserna av förekomsten av farlig och felaktigt lagring samt bearbetning av sådan utrustning.
FI Tuotteemme on merkitty EU-direktiivin 2002/96/WE mukaisesti merkinnällä mukaisesti merkinnällä jossa jäteastia on yliviivattu: .
Merkintä kuvastaa sitä, ettei tuotetta voi hävittää kotitalousjätteen mukana. Käyttäjän on veloitettu palauttamaan käytöstä poistettu tuote asianmukaisesti taholle jolle on osoitettu sähkölaitteiden kierrätys. Jätteen talteenotto pisteet, ml myymälät ja kunnalliset toimijat ovat luoneet kattavan järjestelmän kierrätykselle. Asianmukainen menettely sähkölaitteiden kierrätystä koskien ehkäisee sellaisia haitallisia vaikutuksia ihmisiin ja ympäristöön joita saattaisi aiheutua mikäli kierrätystä ei hoidettaisi asianmukaisesti.

Data aktualizacji/Date of issue: 02.06.2023
INDEKS: 8000999



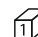

LENA LIGHTING S.A.
ul.Kornicka 52, 63-000 Sroda Wlkp.
POLAND

tel. +48 61 28 60 300
e-mail: office@lenalighting.pl
www.lenalighting.pl


EN INSTALLATION INSTRUCTION **PL** INSTRUKCJA MONTAŻU **SE** INSTALLATION **FI** ASENNUS
RU ИНСТРУКЦИИ ПО УСТАНОВКЕ **FR** INSTRUCTIONS DE MONTAGE **DE** MONTAGEANLEITUNG

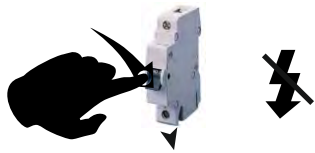


TYTAN 2 LED BASIC TYTAN 2 LED BASIC MULTI

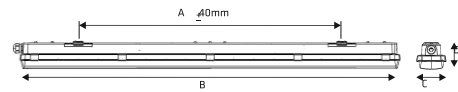
LED | IP66 | IP65 | IP44 | IK09 | 220-240 V | 50-60 Hz |  | CE |  |  | 

1


POWER OFF

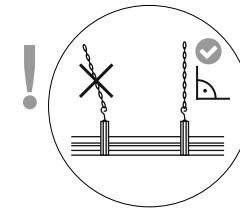
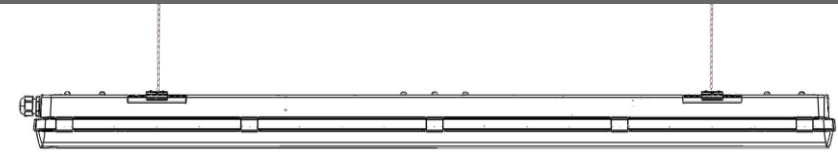


DIMENSIONS

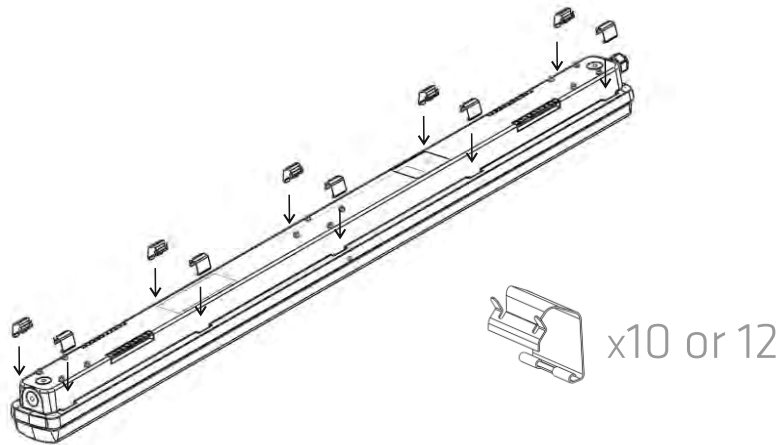


type	A [mm]	B [mm]	C [mm]	D [mm]
1200 mm	800	1152	85	80
1500 mm	970	1432	85	80

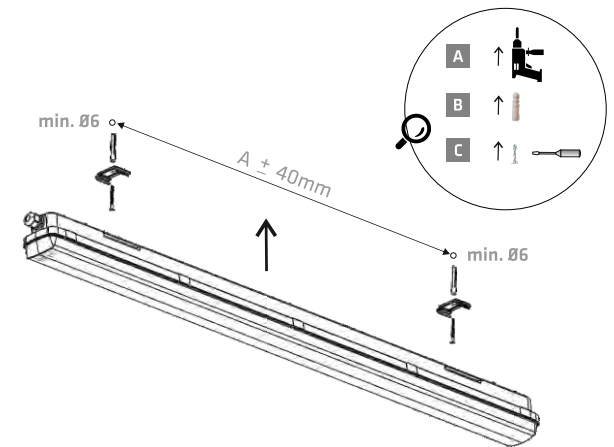
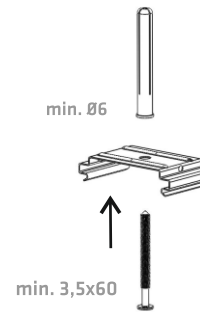
SUSPENDED MOUNTING C



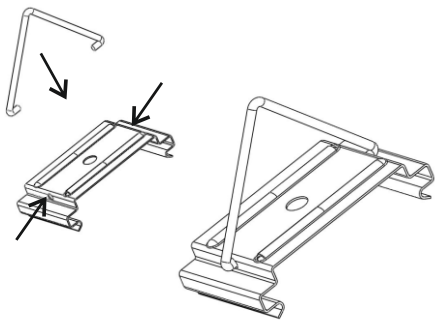
2



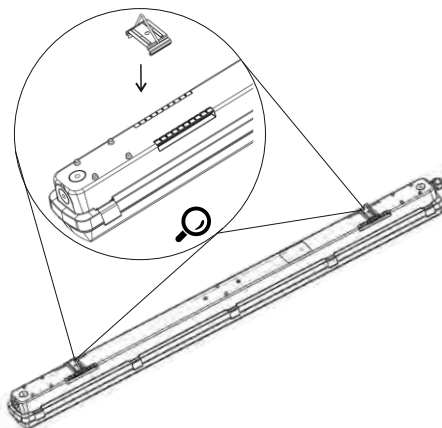
SURFACE MOUNTING



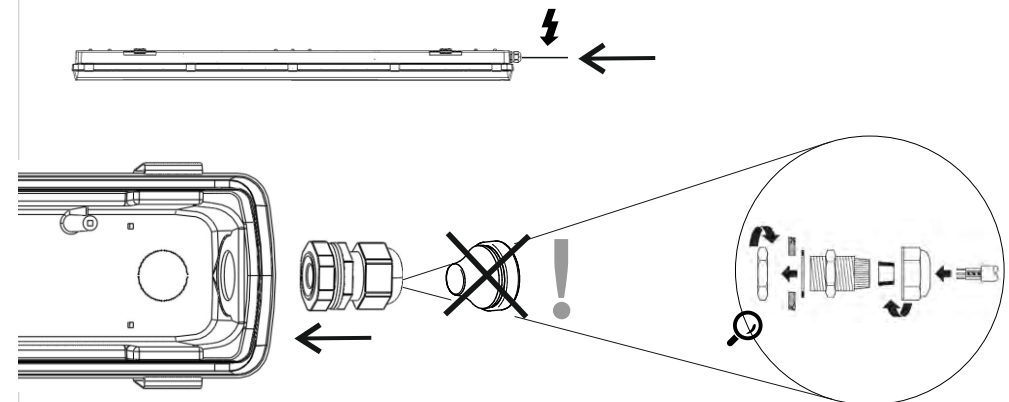
SUSPENDED MOUNTING A

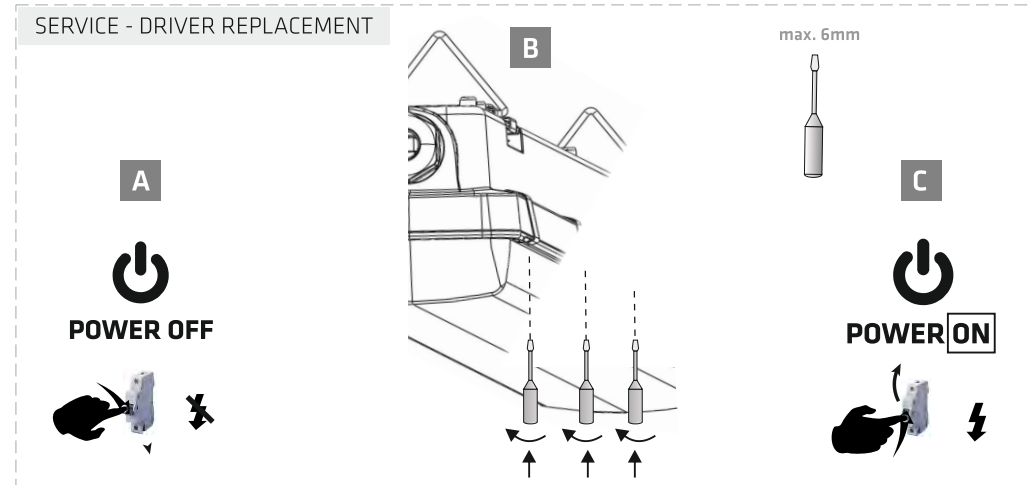
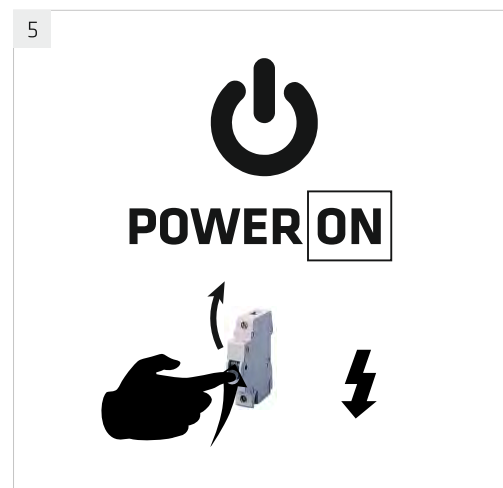
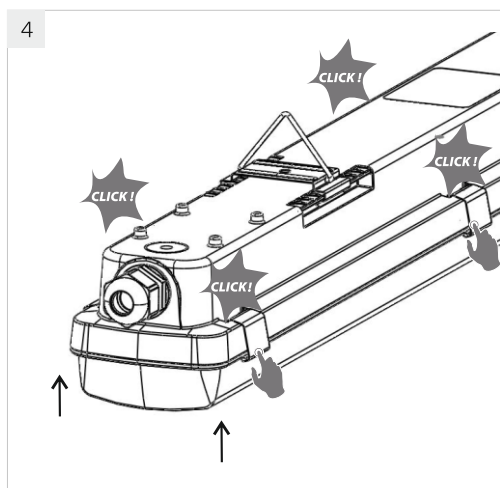
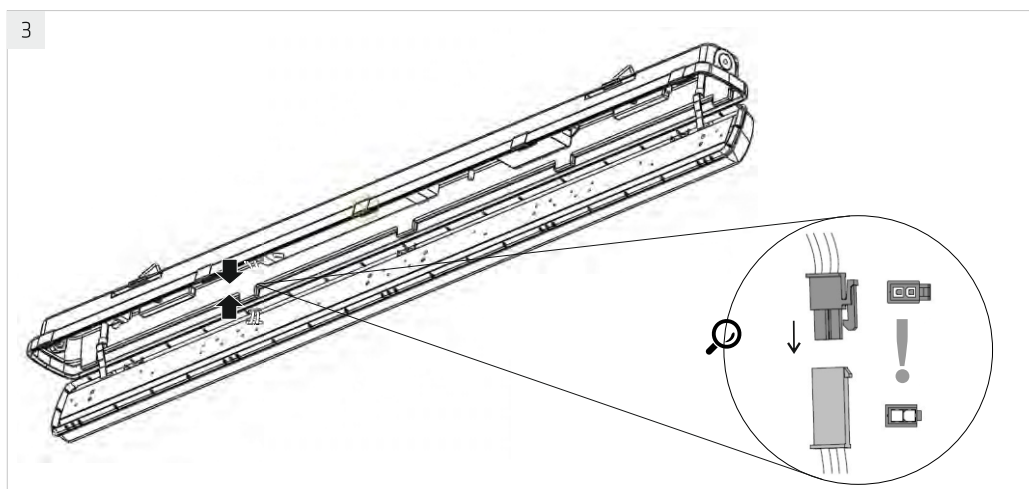
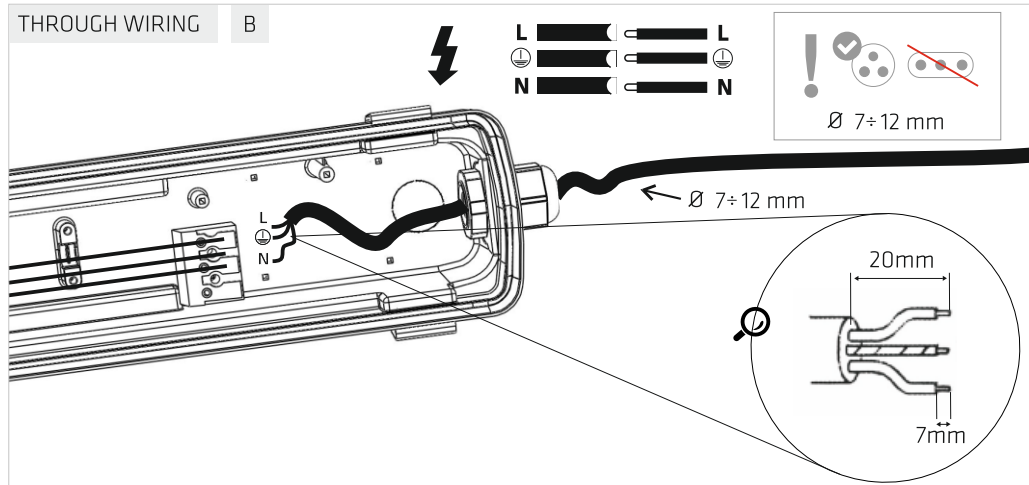


SUSPENDED MOUNTING B

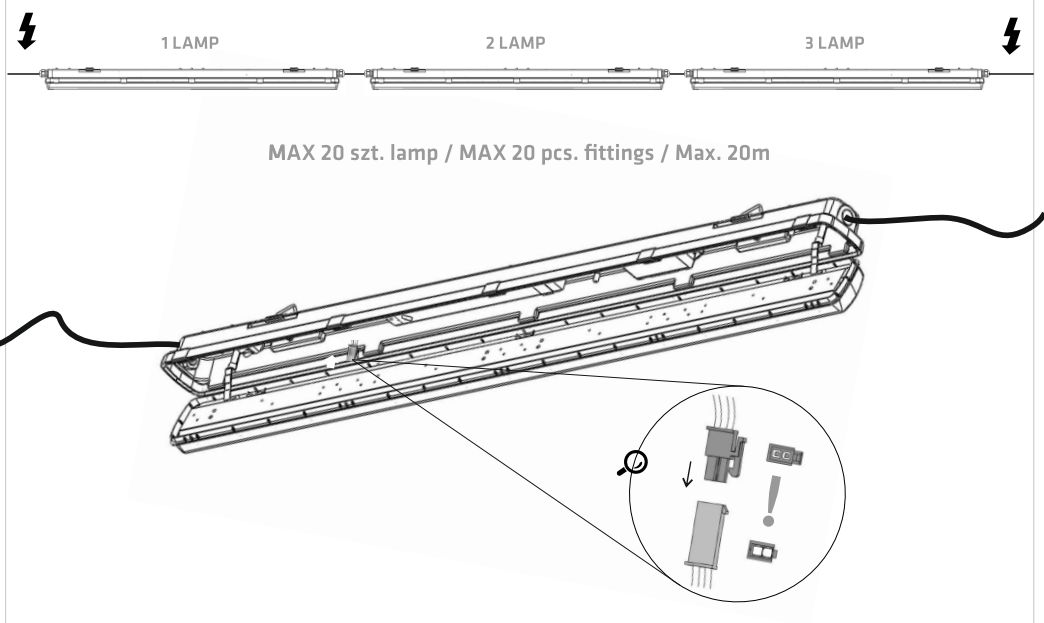


THROUGH WIRING A





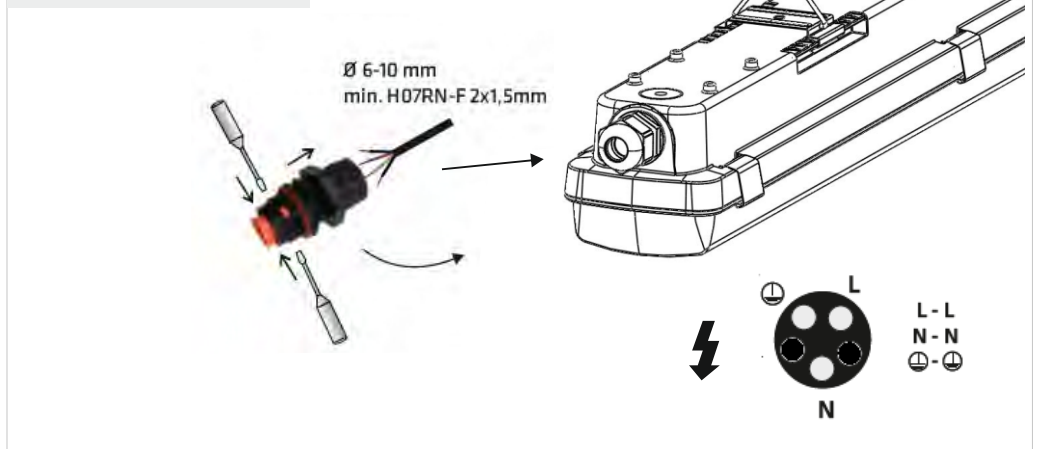
LS2 VERSION B



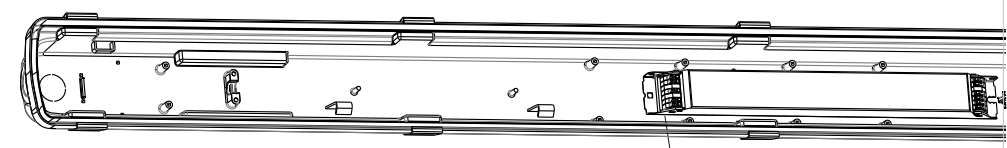
TYTAN LS2 EM VERSION



TYTAN IP65 PIR BT VERSION



MULTILED VERSION



2700lm - 4300lm		3300lm - 5300lm	
STEP 1 200 mA 2700lm	STEP 2 250 mA 3000lm	STEP 1 200 mA 3300lm	STEP 2 250 mA 4000lm
STEP 3 300 mA 3800lm	STEP 4 350 mA 4300lm	STEP 3 300 mA 4500lm	STEP 4 350 mA 5300lm

4050lm - 6600lm		4400lm - 7150lm	
STEP 1 200 mA 4050lm	STEP 2 250 mA 4950lm	STEP 1 200 mA 4400lm	STEP 2 250 mA 5400lm
STEP 3 300 mA 5800lm	STEP 4 350 mA 6600lm	STEP 3 300 mA 6300lm	STEP 4 350 mA 7150lm

5050lm - 8250lm		5150lm - 8150lm	
STEP 1 200 mA 5050lm	STEP 2 250 mA 6200lm	STEP 1 200 mA 5150lm	STEP 2 250 mA 6200lm
STEP 3 300 mA 7250lm	STEP 4 350 mA 8250lm	STEP 3 300 mA 7250lm	STEP 4 350 mA 8150lm

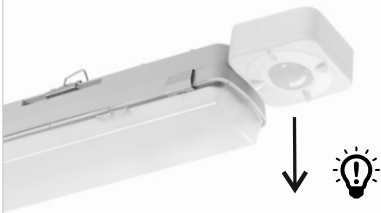


IP66
MULTILED VERSION

ONLY FOR 52W VERSION

- PL** Oprawa przeznaczona do obszarów ogólnych wewnątrz budynków - pomieszczeń i obszarów magazynowych oraz chłodni uwzględnionych w tablicy 5.4 i 5.5 normy EN12464; do stref ruchu wewnątrz budynków uwzględnionych w tablicy 5.1 normy EN12464 oraz na parkingi i jako oświetlenie infrastruktury kolejowej uwzględnionej w tablicy 5.34 i 5.53 normy EN12464 z wyłączeniem kas biletowych i bagażowych, okienek, poczekalni, hal wejściowych i hal stacji.
- EN** The luminaire is intended for general areas inside buildings – store rooms and storage rack areas as well as cold stores included in tables 5.4 and 5.5 of the EN12464 standard; for indoor traffic zones included in table 5.1 of the EN12464 standard and for parking areas and as lighting of railway installations included in table 5.34 and 5.53 of the EN12464 standard, excluding ticket and luggage offices, counters, waiting rooms, entrance halls and lounges.
- DE** Die Leuchte ist für allgemeine Innenbereiche vorgesehen - Lagerräume und -bereiche sowie Kühlhäuser, die unter die Abschnitte 5.4 und 5.5 der EN12464 fallen, Verkehrsbereiche in Innenräumen nach dem Abschnitt 5.1 der EN12464 sowie Parkplätze und als Beleuchtung der Bahninfrastruktur, die unter die Abschnitte 5.34 und 5.53 der EN12464 fallen, ausgenommen Fahrkarten- und Gepäckschalter, Fenster, Warteräume, Eingangshallen und Bahnhofshallen.
- RU** Освещение, предназначенное для общих пространств внутри зданий - складских помещений и территорий, а также холодильных камер, включенных в таблицы 5.4 и 5.5 стандарта EN12464; для зон движения внутри зданий, включенных в таблицу 5.1 стандарта EN12464, а также для парковок и в качестве освещения железнодорожной инфраструктуры, включенных в таблицы 5.34 и 5.53 стандарта EN12464 за исключением билетных касс и камер хранения багажа, окон, залов ожидания, вестибюлей и холлов вокзалов.
- FR** Luminaire destiné aux zones grand public intérieures - locaux et zones de stockage, ainsi qu'entrepôts frigorifiques couverts par les tableaux 5.4 et 5.5 de la norme EN12464 ; aux zones de circulation intérieures couvertes par le tableau 5.1 de la norme EN12464 ; aux parkings et comme éclairage pour les infrastructures ferroviaires couvertes par les tableaux 5.34 et 5.53 de la norme EN12464, à l'exclusion des billetteries et des comptoirs à bagages, des guichets, des salles d'attente, des halls d'entrée et des halls de gare.
- SE** Ljusarmatur avsedd för allmänna utrymmen inomhus – förråd och lagerlokaler samt kylkällor som anges i tabell 5.4 och 5.5 i standarden EN 12464; för kommunikationsutrymmen inomhus som anges i tabell 5.1 i standarden EN 12464 samt för parkeringsplatser och som belysning i järnvägsmiljö som anges i tabell 5.34 och 5.53 i standarden EN 12464 med undantag för platser för biljettförsäljning och bagageinlämning, väntutrymmen, ingångshallar och stationshallar.
- FI** Valaisin on suunniteltu yleisiin sisätiloihin - varasto- ja kylmävarastotiloihin ja EN 12464 -standardin taulukoissa 5.4 ja 5.5 tarkoitettuihin tiloihin, EN 12464 -standardin taulukossa 5.1 tarkoitettuihin sisäliikennetiloihin ja pysäköintialueisiin sekä EN 12464 -standardin taulukoissa 5.34 ja 5.53 tarkoitettuihin rautateiden infrastruktuuriin valaistukseen, lukuun ottamatta lippu- ja matkatavaratiskejä, ikkunoita, odotustiloja, sisääntuloaloja ja asemahalleja.

TYTAN IP65 PIR BT VERSION



USER
MANUAL
& APP
FOR PIR
BLUETOOTH

- PL** Źródło światła niewymienialne przez użytkownika
- EN** Light source non replaceable by user
- DE** Lichtquelle nicht auswechselbare durch den Nutzer
- RU** Конструкция источника света LED не предусматривает его разбор пользователем.
- FR** Les sources de lumière non remplaçables par l'utilisateur
- SE** Ljuskällan kan inte bytas av användaren.
- FI** Valonlähde ei voi muuttaa käyttäjän toimesta.