

- PL** Montaż powinna przeprowadzić wykwalifikowana osoba.
- EN** Assembly should be carried out by a qualified person.
- DE** Die Montage soll durch qualifizierte Fachkräfte durchgeführt werden.
- RU** Монтаж светильника должен осуществляться только квалифицированными лицами (сотрудниками).
- FR** Le montage et la mise en service doivent être réalisés par une personne qualifiée.
- SE** Installationen ska utföras av en kvalificerad person.
- FI** Asennuksen saa suorittaa vain tehtävään pätevä henkilö.

- PL** Zanieczyszczenia osadzające się na kloszu w wyniku normalnej eksploatacji oprawy zmywać wilgotną szmatką, nie stosować agresywnych środków czyszczących.
- EN** Dirtiness that settle down on the diffuser due to normal operation of the fitting shall be cleaned with a damp cloth. Do not use abrasive cleaners.
- DE** Verschmutzungen, die sich auf der Leuchtenabdeckung im Gebrauch absetzen, können mit einem feuchten Tuch entfernt werden.
- RU** Загрязнения, образующиеся на плафоне при нормальной эксплуатации светильника, смываются влажной салфеткой, не применяются агрессивные средства для чистки.
- FR** La saleté qui se dépose sur l'appareil durant l'exploitation nettoyer avec un chiffon humide, n'utilisez pas des détergents.
- SE** Föroreningar som sätter sig på lampskärmen på grund av dess normala användning rengöras med en fuktig trasa, använd inte aggressiva rengöringsmedel.
- FI** Likä joka normaalkäytössä asettuu kuvun pinnolle tulee puhdistaa kostealla puhdistusliinalla. Älä käytä hankaavia puhdistusaineita.

- PL** Informujemy Państwa, że nasze towary są oznaczone zgodnie z Dyrektywą Europejską 2002/96/WE oraz polską Ustawą o zużytych sprzęcie elektrycznym i elektronicznym symbolem przekreślonego kontenera na odpady:
- Takie oznakowanie informuje, że sprzęt ten, po okresie jego użytkowania nie może być umieszczany łącznie z innymi odpadami pochodzącymi z gospodarstwa domowego. Użytkownik jest zobowiązany do oddania go prowadzącym zbieranie zużytego sprzętu elektrycznego i elektronicznego. Prowadzący zbieranie, w tym lokalne punkty zbiórki, sklepy oraz gminne jednostki, tworzą odpowiedni system umożliwiający oddanie tego sprzętu. Właściwe postępowanie ze zużytym sprzętem elektrycznym i elektronicznym przyczynia się do uniknięcia szkodliwych dla zdrowia ludzi i środowiska naturalnego konsekwencji, wynikających z obecności składników niebezpiecznych oraz niewłaściwego składowania i przetwarzania takiego sprzętu.
- EN** We would like to inform you that our product's are marked in accordance with the European Directive 2002/96/CE and Polish Act on used electric and electronic equipment with a sign of a crossed-out waste container:
- This mark informs about the fact that the device, after its application use, cannot be placed together with other types of household waste. The user is obliged to return it to the entities conducting a collection of used electric and electronic equipment. The collection points, including local collection points, shops and municipal entities create a proper system making it possible for the return of the equipment. Proper proceeding with used electric and electronic equipment contributes to the avoidance of damaging consequences for the health of the inhabitants and natural environment which result from the presence of dangerous substances and improper storage and processing of such devices and equipment.
- DE** Dieses Gerät ist gemäß der EU-Richtlinie 2002/96/WE und dem polnischen Gesetz über Elektro- und Elektronik-Altgeräte mit dem Symbol „durchgestrichene Mülltonne“ gekennzeichnet:
- Diese Kennzeichnung weist darauf hin, dass das Gerät nach Ablauf seiner Lebensdauer nicht zusammen mit anderen Hausabfällen entsorgt werden darf. Der Nutzer ist verpflichtet, das Gerät an diejenigen Entsorgungsträger zurückzugeben, die die Sammlung der Elektro- und Elektronik-Altgeräte durchführen. Die Entsorgungsträger, darunter lokale Sammelstellen, Geschäfte und kommunale Sammelstellen, bilden ein entsprechendes System, das die Rückgabe dieser Altgeräte ermöglicht. Die ordnungsgemäße Behandlung von Elektro- und Elektronik-Altgeräten trägt dazu bei, dass die für Mensch und Umwelt gefährlichen Auswirkungen, die durch gefährliche Substanzen sowie durch nicht ordnungsgemäße Lagerung und Weiterverarbeitung der Altgeräte entstehen, vermieden werden.
- RU** Это устройство имеет маркировку согласно Европейской директиве 2002/96/WE и польскому закону об использованных электрических и электронных приборах - символ перечёркнутого мусорного контейнера.
- Такая маркировка информирует, что это оборудование, по истечении срока службы, не может выбрасываться вместе с остальными отходами домашнего хозяйства. Пользователь обязан отдать его тем, кто занимается сбором использованных электрических и электронных приборов. Учреждения, которые занимаются сбором, в том числе местные точки сбора, магазины или специальные подразделения на уровне гмины, создают соответствующую систему, которая позволяет сдать такие приборы. Правильные действия по отношению к использованным электрическим и электронным приборам позволяют избежать вредных для здоровья людей и окружающей среды последствий присутствия опасных ингредиентов, а также неправильного складирования и переработки таких приборов.
- FR** Cet appareil porte le symbole d'un conteneur à ordures barré, marqué conforme à la Directive européenne 2002/96/WE et à la Loi polonaise sur le recyclage des appareils électriques et électroniques.
- Ce marquage informe que l'équipement concerné ne peut, une fois hors d'usage, être jeté dans le même réceptacle que les ordures ménagères. L'utilisateur est tenu de le rendre aux services chargés de la collecte d'appareils électriques et électroniques hors d'usage. Les agents chargés de cette collecte, dont les points de collecte locaux, les magasins et les municipalités, constituent un système adapté autorisant le dépôt de cet équipement. En appliquant les règles d'usage relatives à l'équipement électrique et électronique, vous contribuez à éviter des conséquences nocives à l'environnement naturel et humain, résultant de la présence dans ce type d'appareils d'éléments dangereux et de son entreposage ainsi que de son recyclage inadéquats.
- SE** Vi vill informera Er om att våra varor är märkta i enlighet med EU-direktiv 2002/96 / EG och den polska lagen om redan använd elektroniskt avfall samt märkt med en:
- Sådan märkning anger att utrustningen efter dess användning skall inte placeras tillsammans med annat avfall från hushållet. Användaren är skyldig att lämna den till de som tar hand om avfallsåtervinning av elektroniska produkter. Insamlingsansvariga, med det menas lokala insamlingsställen, butiker och kommunala bolag, utgör ett lämpligt system som möjliggör återutrustningen. Korrekt hantering av elektriskt samt elektroniskt utrustning bidrar till att kunna undvika skador för människors hälsa och dåliga miljökonsekvenserna av förekomsten av felaktig lagring samt bearbetning av sådan utrustning.
- FI** Tuotteemme on merkitty EU-direktiivin 2002/96/WE mukaisesti merkinnällä mukaisesti merkinnällä jossa jäteastia on ylivuovattu:
- Merkintä kuvastaa sitä, ettei tuotetta voi hävittää kotitalousjätteen mukana. Käyttäjän on veloitettu palauttamaan käytöstä poistettu tuote asianmukaisella tavalla jolle on osoitettu sähkölaitteiden kierrätys, jätteen talteenotto, ml myymälät ja kunnalliset toimijat ovat luoneet kattavan järjestelmän kierrätykselle. Asianmukainen menettely sähkölaitteiden kierrätystä koskien ehkäisee sellaisia haitallisia vaikutuksia ihmisiin ja ympäristöön joita saattaisi aiheutua mikäli kierrätystä ei hoidettaisi asianmukaisesti.

Data aktualizacji/Date of issue: 25.11.2024

INDEKS: 100SK119

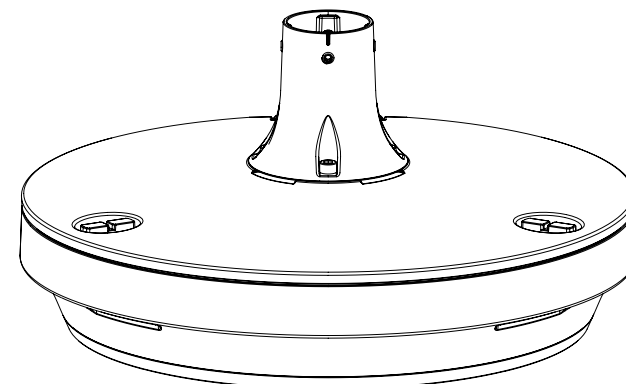


LENA LIGHTING S.A.
ul.Kornicka 52, 63-000 Sroda Wlkp.
POLAND

tel. +48 61 28 60 300
e-mail: office@lenalighting.pl
www.lenalighting.pl



EN INSTALLATION INSTRUCTION **PL** INSTRUKCJA MONTAŻU **SE** INSTALLATION **FI** ASENNUS
RU ИНСТРУКЦИИ ПО УСТАНОВКЕ **FR** INSTRUCTIONS DE MONTAGE **DE** MONTAGEANLEITUNG



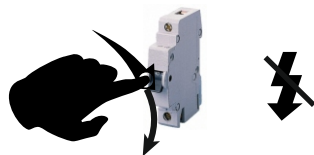
SKVER LED R MF

LED | 220-240 V | IP66 | | CE | | UK | |

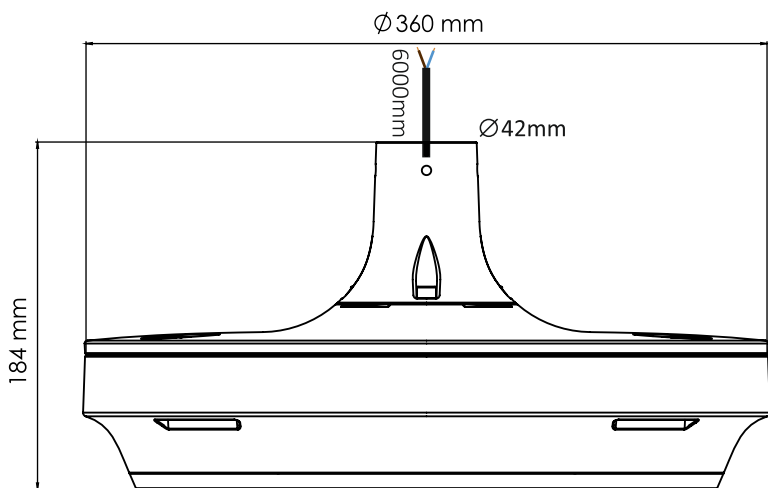
1



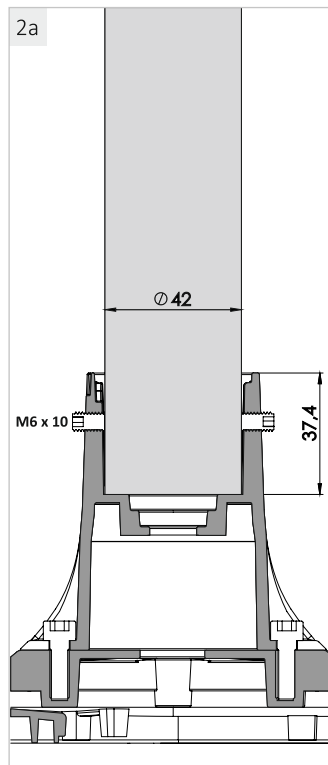
POWER OFF



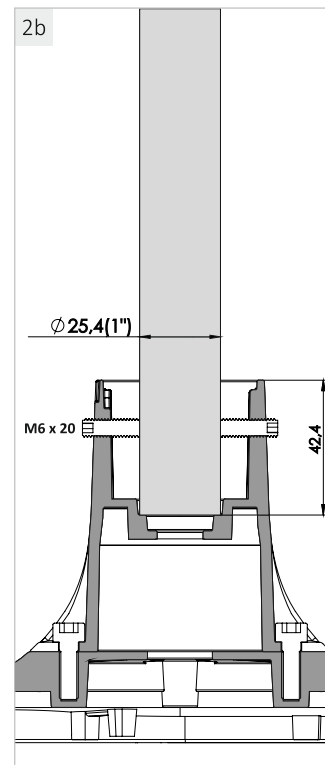
DIMENSIONS



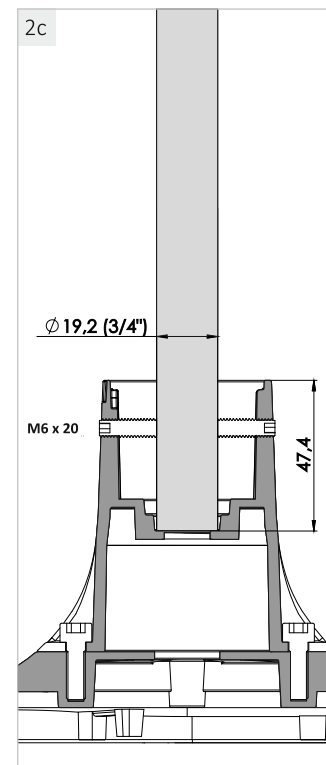
2a



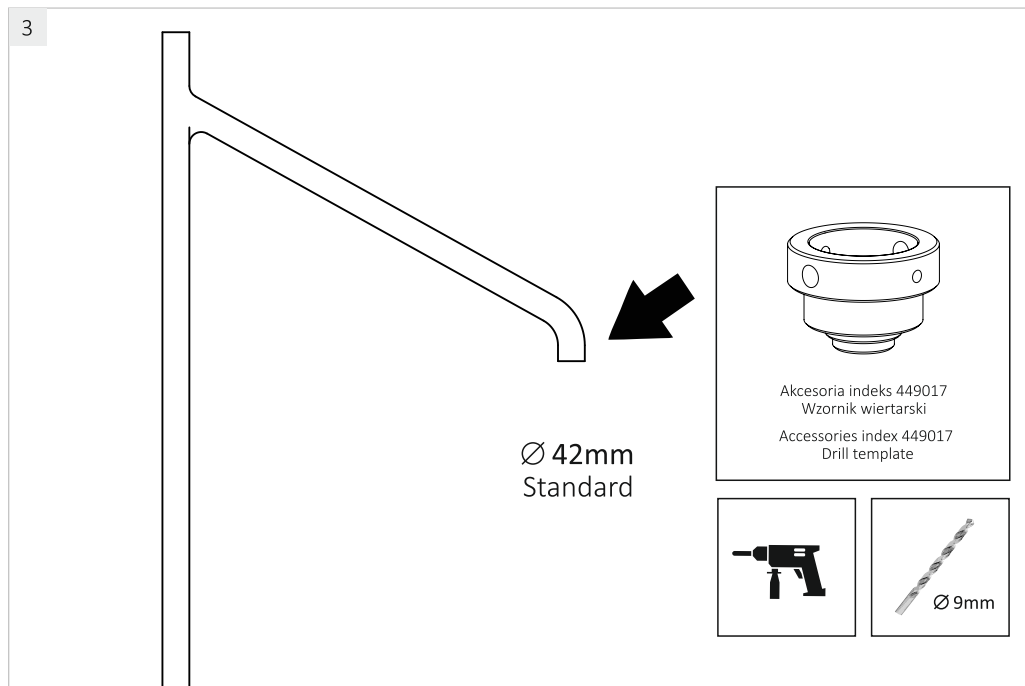
2b

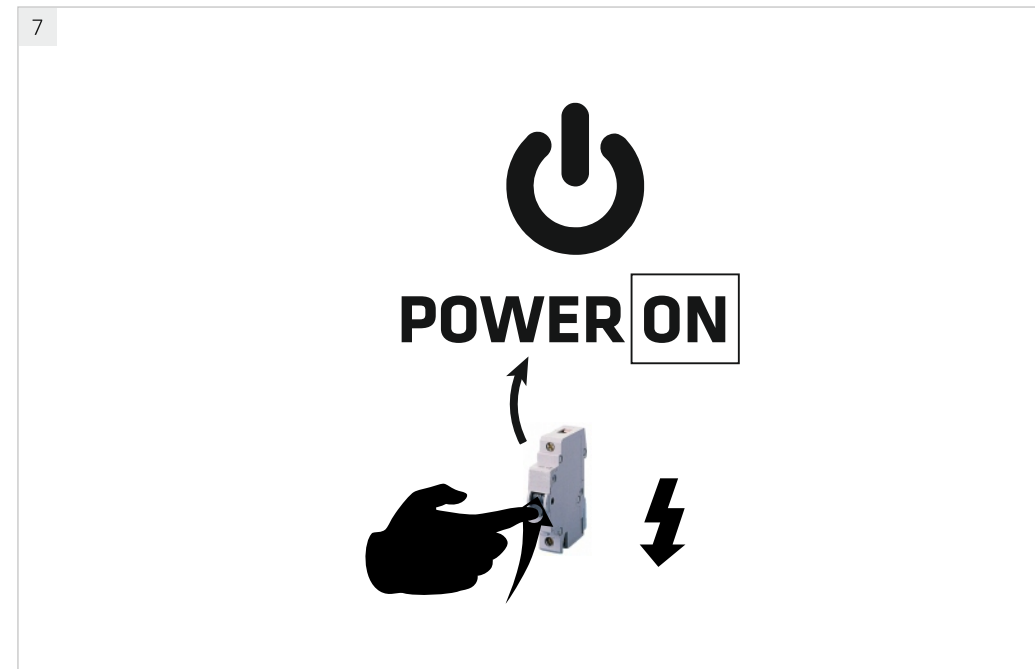
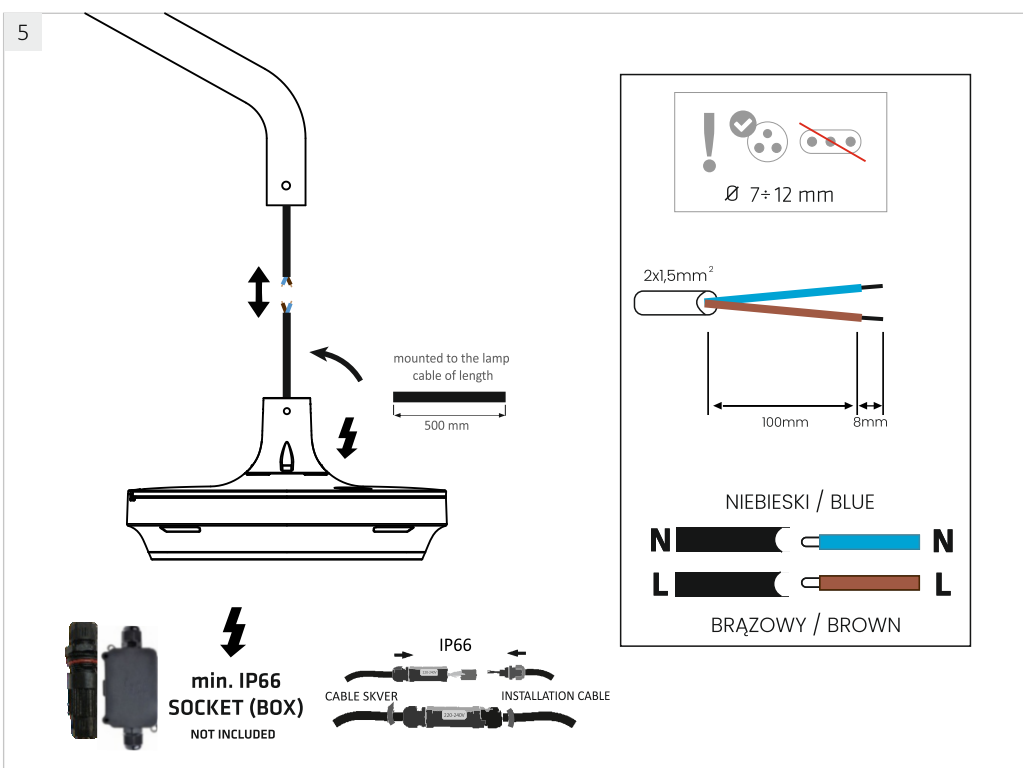
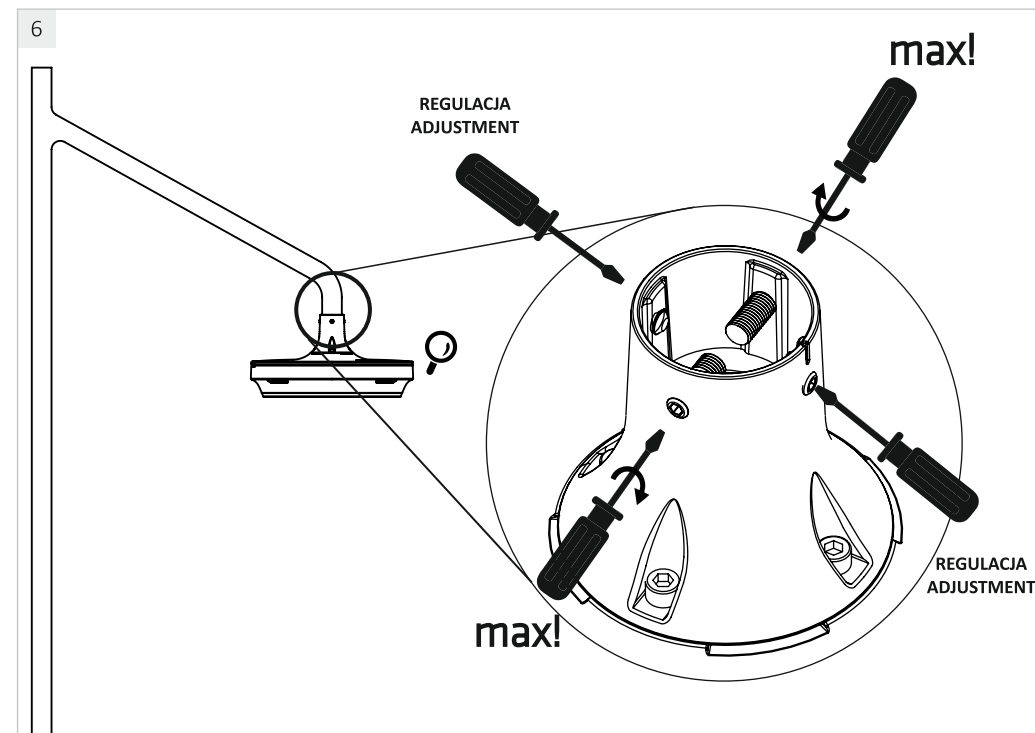
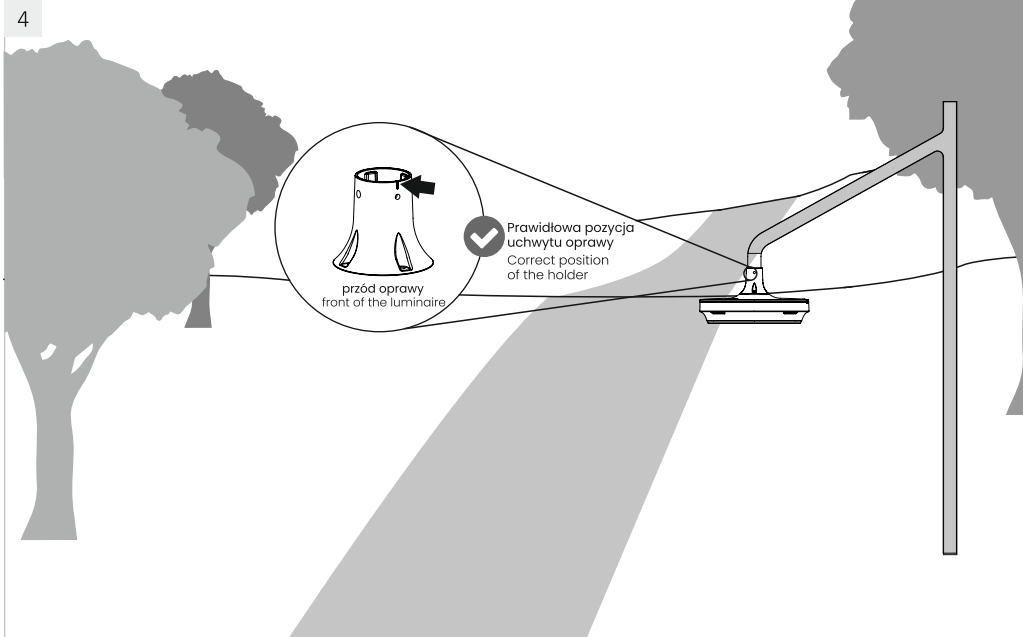


2c



3





- PL** Jeżeli zewnętrzny giętki przewód lub sznur są uszkodzone, powinny być wymienione tylko przez producenta lub jego serwisanta, albo podobnie wykwalifikowaną osobę, w celu uniknięcia ryzyka.
- EN** In order to avoid risk, if the external flexible cord is damaged, it should only be replaced by the manufacturer or its service agent, or a similarly qualified person.
- DE** Wenn das äußere, elastische Kabel oder die Schnur beschädigt sind, sollten sie ausschließlich vom Hersteller oder seinem Servicetechniker bzw. eine andere, ähnlich qualifizierte Person ausgetauscht werden, um jegliches Risiko zu vermeiden.
- RU** Если внешний гибкий кабель или шнур поврежден, во избежание риска его замена должна производиться только производителем или его сервисным мастером по ремонту, либо лицом, имеющим аналогичную квалификацию.
- FR** Si un câble flexible ou un cordon externe est endommagé, il ne doit être remplacé que par le fabricant ou son technicien de maintenance, ou une personne ayant des qualifications similaires, afin d'éviter tout risque.
- SE** Om den yttre flexibla anslutningskabeln eller sladden skadas får den endast bytas ut av tillverkaren eller dennes serviceombud eller annan behörig person för att undvika eventuella skaderisker.
- FI** Jos ulkoinen taipuisa kaapeli tai köysi on vaurioitunut, sen saa riskien välttämiseksi vaihtaa vain valmistaja tai sen huoltoteknikko tai vastaavan pätevyyden omaava henkilö.

- PL** UWAGA! Produkt w II klasie ochronności nie może być stosowany w przypadku słupów niemetalowych. Przy zastosowaniu słupa metalowego konieczne jest jego uziemienie.
- EN** ATTENTION! The product in protection class II cannot be used in the case of non-metallic poles. When using a metal pole, it is necessary to ground it.
- DE** AUFMERSAMKEIT! Das Produkt der Schutzklasse II kann nicht bei nichtmetallischen Masten verwendet werden. Bei Verwendung einer Metallstange muss diese geerdet werden.
- RU** ВНИМАНИЕ! Изделие класса защиты II нельзя использовать с неметаллическими опорами. При использовании металлического столба его необходимо заземлить.
- FR** ATTENTION! Le produit en classe de protection II ne peut pas être utilisé dans le cas de poteaux non métalliques. Lors de l'utilisation d'un poteau métallique, il est nécessaire de le mettre à la terre.
- SE** UPPMÄRKSAMHET! Produkten i skyddsklass II kan inte användas vid icke-metalliska stolpar. När du använder en metallstolpe är det nödvändigt att jorda den.
- FI** HUOMIO! Suojausluokan II tuotetta ei voi käyttää ei-metallisten napojen kanssa. Käytettäessä metallipylvästä se on maadoitettava.