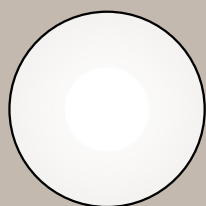




## Expo Adjust



DESIGN: Jakub Zarzyński/HERSTELLUNGSLAND: Polen

Expo Adjust ist ein moderner Projektor mit effizienter und energiesparender COB-LED-Lichtquelle. Es eignet sich für Restaurants, Hotels, Einzelhandelsflächen sowie Kunstgalerien und Museen. Ausgewählte Versionen verfügen über eine innovative Funktion zur manuellen Einstellung des Lichtwinkels, ähnlich wie bei einem Fotoobjektiv („Zoom“).





## — Design

Ich habe die Expo Adjust mit Blick auf moderne gewerbliche Innenräume entworfen, in denen es wichtig ist, Ausstattungs- und Ausstellungselemente hervorzuheben und die Atmosphäre des Raums durch Licht zu gestalten. Es lag mir viel an einem subtil ausgeprägten Design und einer kompakten Form, in der die technischen Elemente für große Beleuchtungsmöglichkeiten untergebracht werden. Ich habe mir das ein bisschen wie Bühnenbeleuchtung vorgestellt.

Durch die Zusammenarbeit mit den Ingenieuren von Lena Lighting war es möglich, eine geringe Größe im Verhältnis zu großen Beleuchtungsmöglichkeiten zu erreichen und gleichzeitig eine hohe Energieeffizienz zu gewährleisten. Ich wollte jedoch, dass die Leuchte neben den sehr guten Parametern und der geringen Größe, repräsentative, auch gewagte architektonische Innenräume ergänzt - daher die aus trendigen Lofträumen bekannte Blende, die stromlinienförmige Form der Leuchte vollendet.

Ich habe auch auf Vielseitigkeit gesetzt. Expo Adjust eignet sich gut für Restaurants, Hotels, Einzelhandelsflächen und Messestände.

A handwritten signature in black ink, which appears to read 'Zarzyński'.

Jakub Zarzyński / Designer

w e

r t e

01 / 04 — **Leidenschaft und Professionalität**

Unsere Firma entstand aus der Faszination für Licht heraus. In 32 Jahren der Firmentätigkeit haben wir Wissen und Kompetenzen gesammelt, dank denen wir die selbst kompliziertesten Beleuchtungssysteme entwerfen und ausführen können.

02 / 04 — **Inspiration und Design**

Wir sorgen dafür, dass unsere Produkte sich nicht nur durch die besten Parameter sondern auch durch eine außergewöhnliches Design auszeichnen. Wir glauben daran, dass der Raum, der uns umgibt, einen echten Einfluss darauf hat, wie wir uns fühlen. Mit diesem Gedanken schaffen wir unsere Produkte.

03 / 04 — **Innovation und Entwicklung**

Wir bieten technologisch fortgeschrittene Lösungen. Wir investieren unaufhörlich in die Entwicklung unseres Forschungszentrums und modernste Fertigungsstraßen. Wir entwickeln uns unaufhörlich zusammen mit dem Fortschritt der Technologie.

04 / 04 — **Nachhaltige Entwicklung**

Wir haben das Umweltmanagement in das direkte Zentrum unserer Geschäftstätigkeit gestellt, und ein System zur Minimierung jeglicher negativer Einflüsse auf die Umwelt implementiert. Wir sind nach ISO 14001 zertifiziert.

# Expo Adjust

Lichtsystem



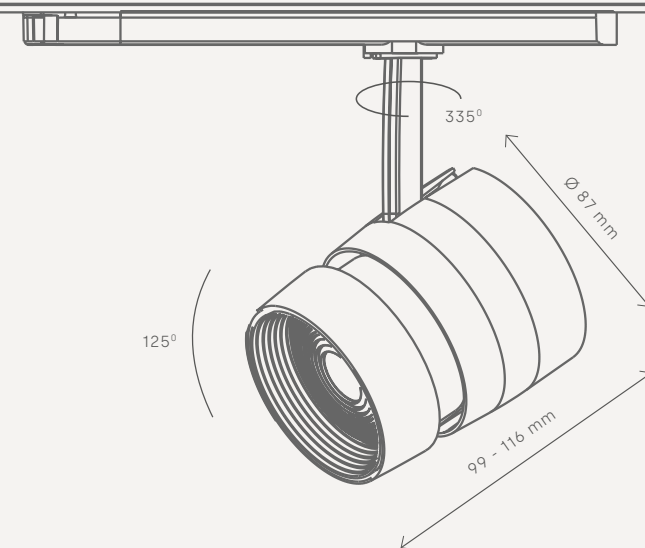


### Minimalistische Größen und überraschende Parameter

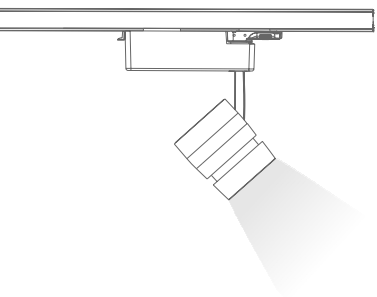
Expo Adjust ist eine energieeffiziente Technologie mit hoher Lichtausbeute in einer kompakten Baukonstruktion mit minimalistischem Design. Dieser hochwertige Aluminiumprojektor mit LED-Lichtquelle bietet eine in dieser Produktkategorie beispiellose Lichtausbeute von bis zu 111 lm/W. Die erstaunliche Effizienz wurde zusätzlich mit einem sehr hohen Farbwiedergabeindex (Ra>90) kombiniert. Diese Lösung bietet sich perfekt überall dort an, wo höchste Lichtqualität bei gleichzeitiger Energieeffizienz erwartet wird.

- Von der eigenen F&E-Abteilung geschaffene Konstruktion.
- Polnische Produktion und Markenkomponenten.
- Gehäusefarbe: weiß, schwarz, jede RAL-Farbe
- Gehäusematerial: aluminium, ABS Kasten
- Lichtausbeute von bis zu 111 lm/W.
- Leistungsbereich von 19 bis 37 W.
- Der maximale Lichtstrom beträgt 3450 lm.
- Farbtemperatur: 3000 K, 4000 K.
- Versionen mit DALI-Steuerung verfügbar.
- Verfügbare Versionen mit Regulierung der Lichtverteilung.
- Farbwiedergabeindex (Ra)> 90.

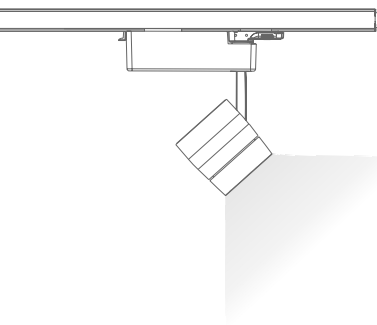
Expo Adjust



Freie Einstellmög-  
lichkeit der Lichtfo-  
kussierung dank der  
Zoomfunktion.



Fokussierter  
Abstrahlwinkel



Breiter  
Abstrahlwinkel

Expo Adjust wird mit einem System von Markenstromschienen angeboten, auf denen die Projektoren montiert werden, was die Anordnungsmöglichkeiten erhöht und die Anpassung der Beleuchtung nach der Installation erleichtert (verschiebbar und drehbar). Die ZOOM-Variante mit Lichtwinkeleinstellung zwischen  $22^\circ$  und  $55^\circ$  erhöht zusätzlich die Anpassungsfähigkeit des Produkts, was bei einem Einrichtungswechsel oder der Beleuchtung einer neuen Ausstellung sehr praktisch ist.





Expo Adjust





Das ist es, was wirklich zählt.

Wir produzieren im Einklang mit den höchsten Umweltstandards.

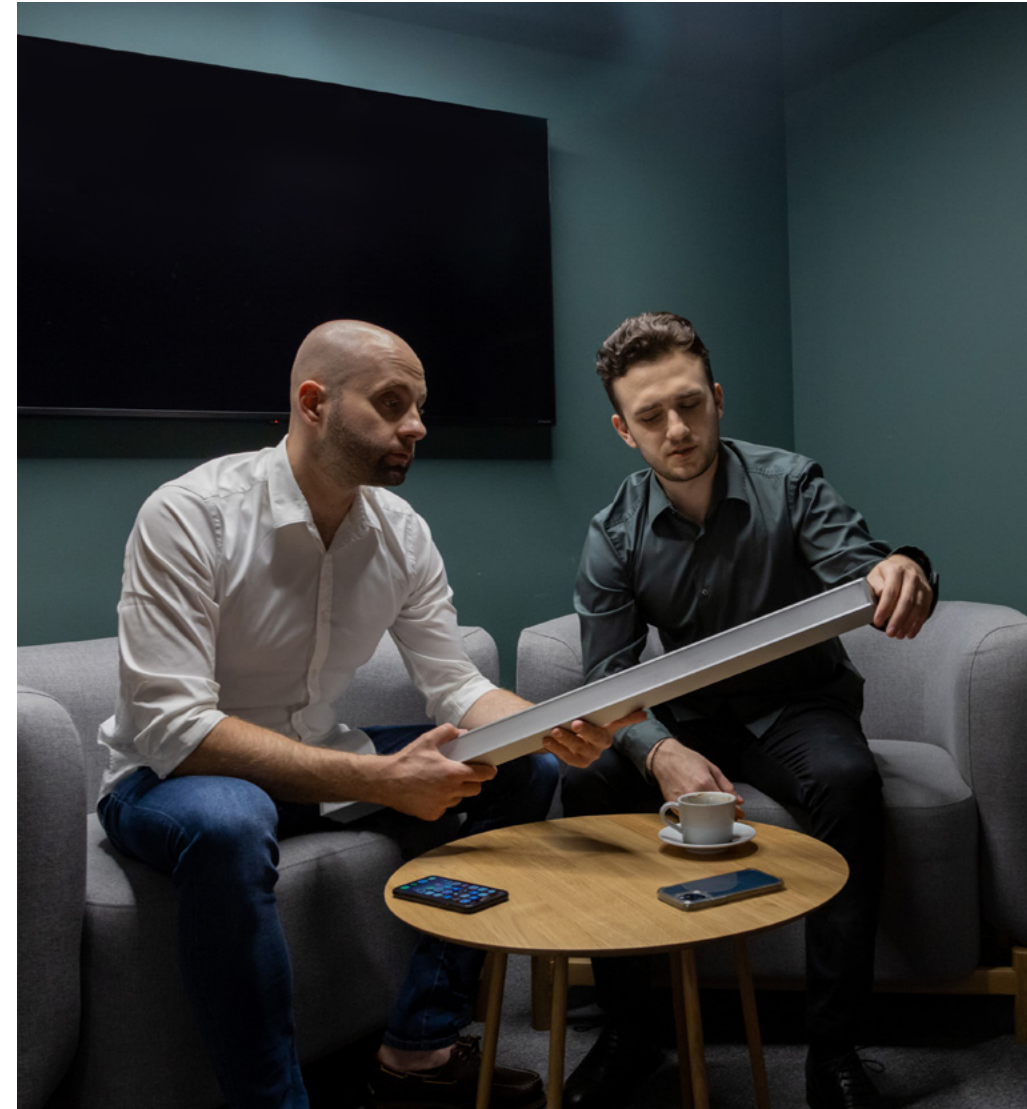


Das Bewusstsein, wie wichtig umweltfreundliches Verhalten für uns und für zukünftige Generationen ist, motiviert uns, maximale Anstrengungen zu unternehmen, um sowohl qualitativ hochwertigste, energiesparende Produkte anzubieten als auch den gesamten Prozess und die Technologie ihrer Herstellung so zu gestalten, dass er keinen negativen Einfluss auf die Ökosysteme hat.

Unsere Bemühungen und ihre Wirksamkeit wurden durch das ISO 14001 Zertifikat bestätigt. Das bedeutet, dass Lena Lighting mit Erfolg ein Umweltmanagementsystem implementiert hat. Das übergeordnete Ziel dieses Systems ist, solche Bedingungen für die Arbeitsweise des Unternehmens zu schaffen, die die negative Auswirkung auf die natürliche Umwelt minimieren. Das ist uns bereits gelungen, wir setzen die Investitionen in Technologie und Know-How, deren Ziele auch die Sorgfalt für die Umwelt umfassen, jedoch weiter fort, und werden das auch in Zukunft tun.

Since 1989

We create  
**the light**  
**together**





Lena Lighting S.A.  
ul. Kórnicka 52, 63-000 Środa Wielkopolska  
Tel. +48 (61) 28 60 300, E-Mail: hello@lenalighting.pl

[www.lenalighting.de](http://www.lenalighting.de)