

623073 Jednostka wejściowa DALI-2 COR SWITCH4T IoT

Arkusze danych

Urządzenie wielofunkcyjne

W celu konwersji można dodać moduły wejściowe przełącznika DALI-2

normalne przełączniki „push-to-make” na przełączniki DALI-2

ustawienie fabryczne: urządzenie wejściowe aktywowane

Urządzenie sterujące DALI-2 SWITCH4T

Przegląd

- Moduły wejściowe przełączników DALI-2 można dodawać w celu konwersji normalnych przełączników "push-to-make" na przełączniki DALI-2.
- Nadaje się do przycisków i przełączników
- Może pracować w trybie „urządzenia wejściowego” lub „kontrolera aplikacji” .
- Możliwość obsługi wielu urządzeń: w obwodzie DALI można zainstalować kilka modułów
- Do każdego wejścia można przypisać różne polecenia DALI
- Oprócz standardowych poleceń DALI kontroler aplikacji obsługuje również sterowanie DALI DT8 TC
- Krótkie naciśnięcie przycisku, długie naciśnięcie przycisku (z powtórzeniem w celu przyciemnienia) i «Toggle» są obsługiwane.
- Zapewniamy proste rozwiązanie problemu ścianek działowych.
- Łatwa instalacja: urządzenie można zainstalować w puszcze podtynkowej i jest zasilane przez magistralę DALI
- Interfejs DALI może obsługiwać napięcie sieciowe, chroniąc urządzenie w przypadku niewłaściwego okablowania.
- Łatwa konfiguracja za pomocą interfejsu USB CORSL DALI i narzędzia programowego DALI-Config



Specyfikacja, Charakterystyka

Numer modelu	PRZEŁĄCZNIK4T
numer artykułu	8980040321120
ustawienia fabryczne	urządzenie wejściowe

Interfejs DALI, zasilanie: DADA

typ wyjścia	DALI, DALI-2, Multimaster
oznaczenia zacisków	DA, DA
zakres napięcia wejściowego	9,5 V ... 22,5 V prądu stałego zgodnie z normą IEC62386
typ. pobór prądu DALI (przy 16,5 V)	2 mA
Maksymalny pobór prądu DALI (prąd rozruchowy przy 22,5 V)	8 mA
Adresy DALI	nic
Adresy DALI-2	1

wejście

Typ wejścia	Potencjalnie wolny przycisk/przełącznik
liczba wejść	4
oznaczanie zacisków wejściowych	T1, T2, T3, T4, COM
minimalna długość impulsu sterującego	200 ms
kontrola długości impulsu przy długim naciśnięciu	konfigurowalny: 200-5100 ms
maksymalna długość przewodu	50 cm

warunki środowiskowe

temperatura przechowywania i transportu	-20°C ... +75°C
temperatura otoczenia roboczego	-20°C ... +75°C
wilgotność względna, niekondensująca się	15% ... 90%

dane ogólne

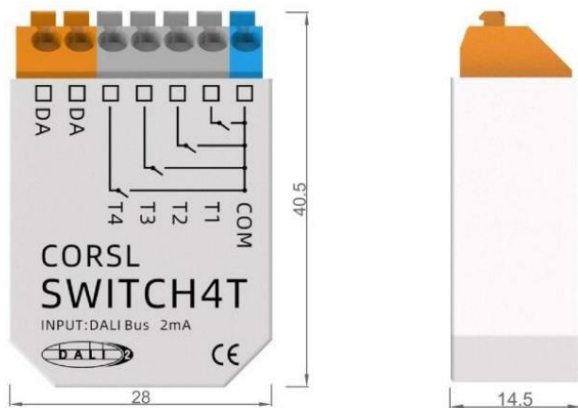
wymiary (dł. x szer. x wys.)	40,5 mm * 28 mm * 14,5 mm
montowanie	montaż puszki tylnej, montaż w urządzeniach klasy ochronności II
maksymalna temperatura znamionowa tc	75°C
klasa ochrony	II w zamierzonym zastosowaniu
stopień ochrony obudowy	IP40
zaciski stopnia ochrony	IP20

terminale

typ połączenia	złącza sprężynowe
rozmiar drutu: rdzeń pełny	0,25...0,65mm ² (23...19AWG)
rozmiar drutu: cienki rdzeń	0,25...0,65mm ² (23...19AWG)
rozmiar przewodu: za pomocą tulejki zaciskowej	0,2 ... 0,5 mm ²
długość zdejmowania izolacji	8~9 mm
zaciskanie/luzowanie drutu	mechanizm pchający

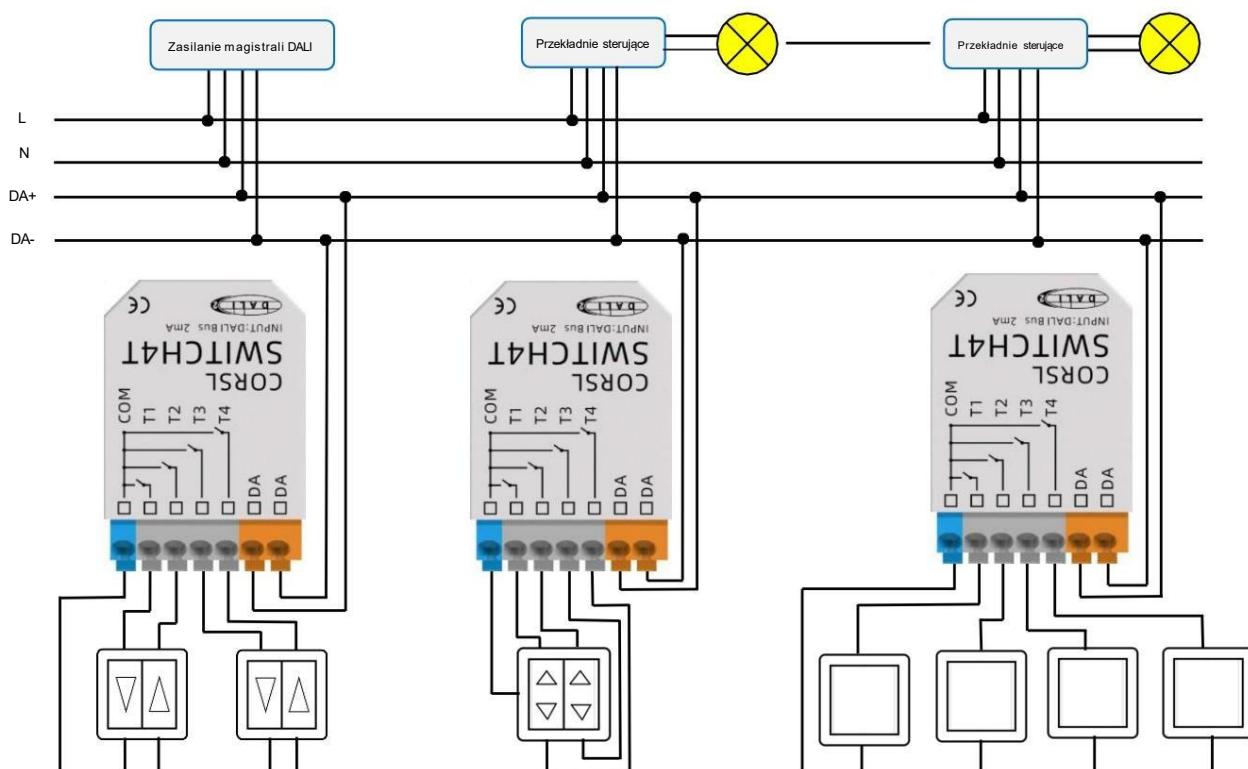
standardy

DALI	IEC62386-101, IEC62386-102, IEC62386-103, IEC62386-301
EMC	EN IEC 61547, EN IEC 55015
RoHS	IEC 62321
znakowania	DALI-2, CE



Wymiary

Typowe zastosowanie



Instalacja

SWITCH4T można zamontować w puszcze instalacyjnej podtynkowej

Urządzenie jest bezpośrednio podłączone i zasilane przez magistralę DALI.

Zasilanie magistrali DALI wymagane jest zasilanie (np. DALI PS)

Podłączenie do zacisków DALI można wykonać bez względu na biegunowość.

Wejście magistrali jest zabezpieczone przed przepięciem (napięcie sieciowe).

Okablowanie DALI można wykonać przy użyciu standardowych materiałów instalacyjnych niskonapięciowych,

Nie są wymagane żadne specjalne kable.

Maksymalna długość kabla przyłączeniowego wynosi 50cm.

Do każdego zacisku można podłączyć tylko jeden przewód. Podczas korzystania z podwójne końcówki przewodów, pojemność przyłączeniowa zacisku należy wziąć pod uwagę.

Okablowanie należy wykonać jako instalację stałą wsuche i czyste środowisko.

Instalacja może być wykonywana wyłącznie w stanie beznapięciowym systemy i przez wykwalifikowanych specjalistów.

Należy przestrzegać krajowych przepisów dotyczących instalacji systemów elektrycznych

Uwaga : Sygnał DALI nie jest klasyfikowany jako obwód SELV (Safety Extra Low Voltage). W związku z tym obowiązują przepisy dotyczące instalacji niskonapięciowych.

Uwaga: Spadek napięcia na linii DALI nie może przekraczać 2 V przy maksymalnej długości (300 m) i maksymalnym obciążeniu magistrali (250 mA).

Adresowanie i konfiguracja

Po instalacji urządzenie można już używać z urządzeniem wejściowym DALI-2 (domyślne ustawienia fabryczne), a urządzeniem można sterować za pomocą centralnego sterowania wyższego poziomu

Jednostki sterujące (obsługujące standard IEC62386-103). Jednostki sterujące centralne (obsługujące standard IEC62386-103) umożliwiają adresowanie i ustawianie funkcji urządzenia.

Jeżeli na magistrali DALI nie ma centralnych jednostek sterujących wyższego poziomu lub centralna jednostka sterująca nie obsługuje standardu IEC62386-103, można to zrobić za pomocą oprogramowania DALI-Config i w przypadku DMUmini najpierw należy zaadresować urządzenie i aktywować je w trybie „kontrolera aplikacji”, a następnie przeprowadzić konfigurację lub lokalizację.

Działanie i funkcja

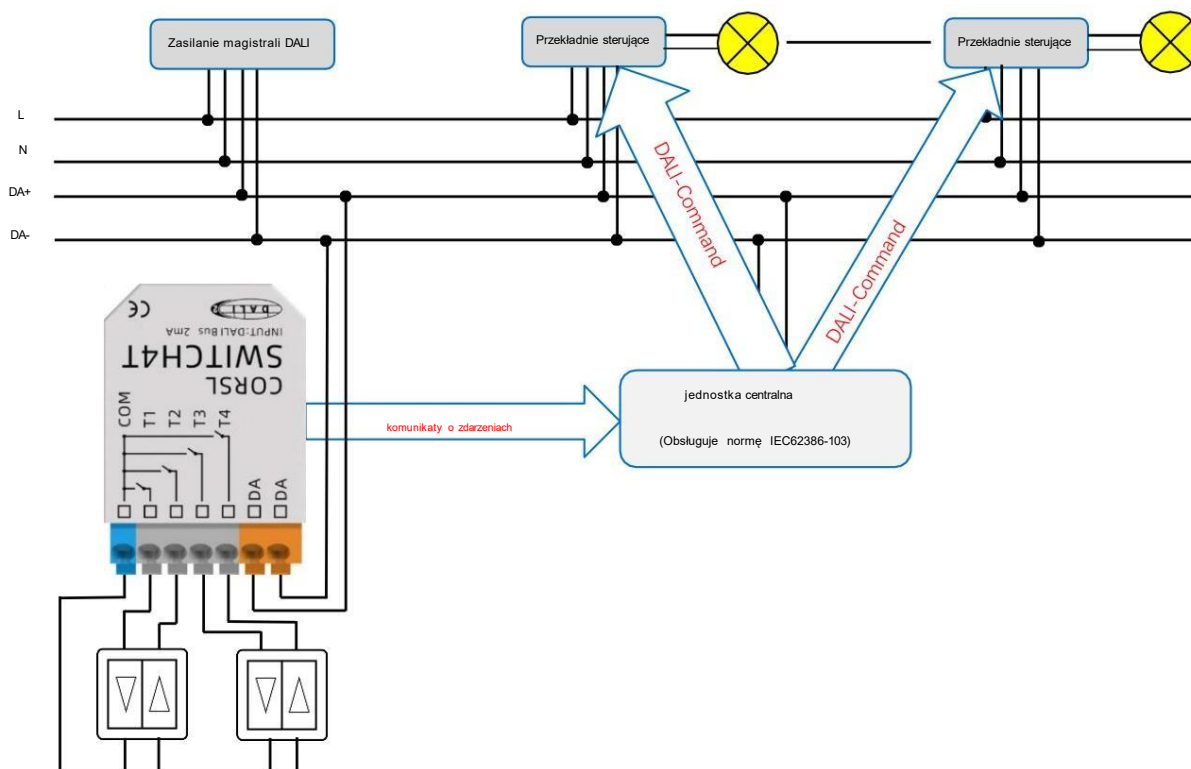
SWITCH4T może działać jako „urządzenie wejściowe” lub „kontroler aplikacji”. Należy rozróżnić „urządzenie wejściowe” i „kontroler aplikacji”:

Urządzenie wejściowe : generuje powiadomienia wejściowe (komunikaty zdarzeń), które są interpretowane i przetwarzane przez jednostki sterujące (obsługujące normę IEC62386-103), jednostki sterujące zapewniają bezpośrednie polecenia sterujące DALI, które są natychmiast wykonywane przez sterowniki DALI.

kontroler aplikacji: przekazuje bezpośrednie polecenia sterujące DALI, które są natychmiast wykonywane przez sterowniki DALI.

Tryb 1: urządzenie wejściowe (ustawienie fabryczne)

W tym trybie funkcję każdego wejścia przycisku można ustawić indywidualnie. Oprawy nie są sterowane bezpośrednio przez urządzenie. Urządzenie pełni funkcję takiego wejścia. Urządzenie, naciśnięcie przycisków powoduje wygenerowanie powiadomień wejściowych (komunikatów o zdarzeniach), które są interpretowane i przetwarzane przez centralne jednostki sterujące (obsługujące normę IEC62386-103). Adresowanie i konfigurację urządzeń można przeprowadzić za pomocą jednostek centralnych (obsługujących normę IEC62386-103).



W tym trybie pracy żadne polecenia sterujące DALI nie są wysyłane przez SWITCH4T na magistralę DALI, lecz wysyłane są powiadomienia wejściowe DALI-2 (komunikaty zdarzeń) dla zgodnych z DALI-2 systemu sterowania centralnego.

Urządzenie obsługuje 4 instancje typu 1 (IEC62386-301, Urządzenia wejściowe - Przycisk), które są przypisane do 4 wejść przycisków.

Zgodnie z definicją zawartą w standardzie, następujące zdarzenia są obsługiwane i wysyłane na magistralę DALI jako POWIADOMIENIA WEJŚCIOWE:

Nazwa wydarzenia	Informacje o wydarzeniu	Opis
Przycisk zwolniony	00 0000 0000b	Przycisk został zwolniony
Naciśnięty przycisk	00 0000 0001b	Przycisk jest wciśnięty
Krótkie naciśnięcie	00 0000 0010b	Naciśnięcie i zwolnienie przycisku następuje bez szybkiego ponownego naciśnięcia (w przypadku włączonego podwójnego naciśnięcia) lub przycisk jest wciśnięty i szybko zwolniony (w przypadku, gdy podwójne naciśnięcie jest wyłączone)
Podwójne naciśnięcie	00 0000 0101b	Naciskamy przycisk i zwalniamy go, po czym szybko naciskamy kolejny przycisk
Długie naciśnięcie startu	00 0000 1001b	Naciska się przycisk bez jego puszczenia
Długie naciśnięcie i powtórzenie	00 0000 1011b	Po długim naciśnięciu przycisku startowego, zdarzenie to występuje w regularnych odstępach czasu, dopóki warunek jest zachowany
Długie naciśnięcie stop	00 0000 1100b	Po długim naciśnięciu przycisku startowego następuje zwolnienie przycisku
Przycisk wolny	00 0000 1110b	Przycisk był zablokowany i teraz można go zwolnić
Przycisk zablokowany	00 0000 1111b	Przycisk był wciśnięty przez bardzo długi czas i przypuszcza się, że się zaciął.

typ 1

Tryb 2: kontroler aplikacji

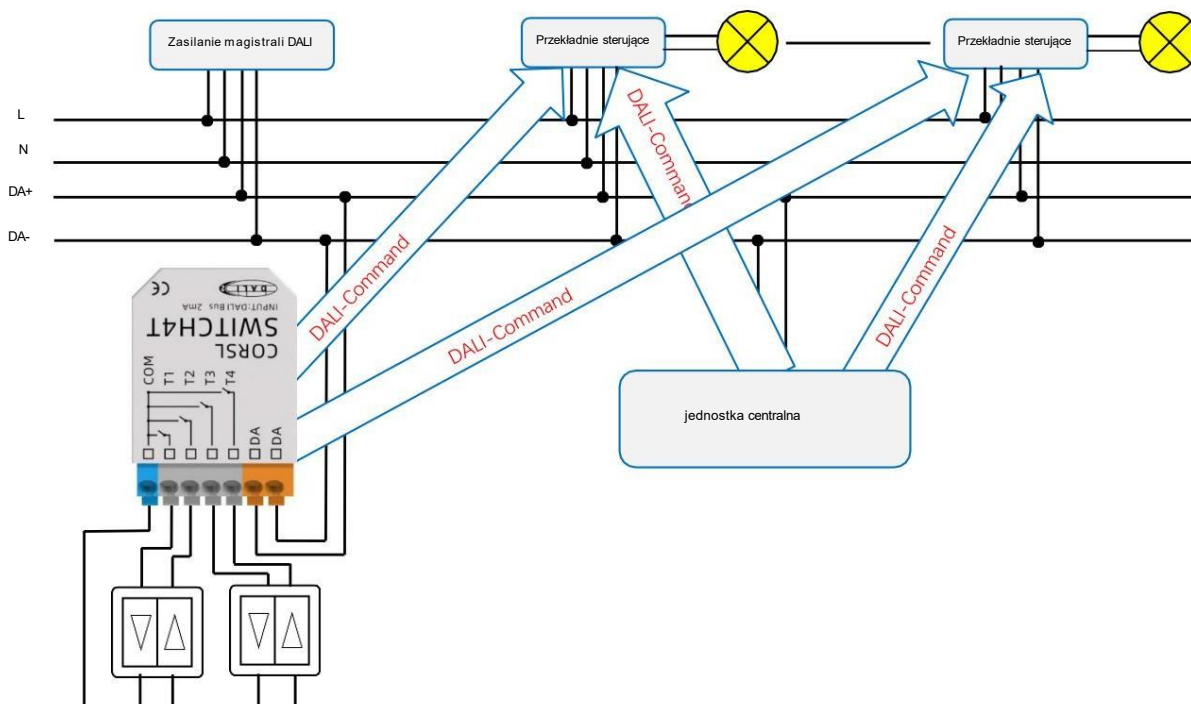
Jeżeli jednostka sterująca centralnie na magistrali DALI nie obsługuje standardu IEC62386-103 lub nie ma jednostki sterującej centralnie na magistrali DALI, za pomocą DMUmini i DALI-Config oprogramowanie, możesz najpierw zająć się urządzeniem sterującym, wybierając urządzenie w drzewie komponentów, strona ustawień urządzenia jest podzielona na dwie zakładki: jedną dla „Ogólnych” Ustawienia i jedno dla ustawień „Aplikacji”. Następnie najpierw aktywuj „Kontroler aplikacji” w zakładce „Ogólne” i skonfiguruj go w zakładce „Aplikacje”. Różne ustawienia DALI

Do każdego wejścia można przypisać polecenia.

Lokalizacja: „Lista wyboru fizycznego” może być używana do urządzeń sterujących i zawiera kolejność, w jakiej aktywowane są wejścia/przyciski. Powinno to ułatwić łatwiejsze lokalizowanie urządzeń sterujących po zaadresowaniu. Aby utworzyć „Listę wyboru fizycznego”, należy aktywować wejścia/przyciski na urządzeniach sterujących. Urządzenie sterujące Adres pojawi się na „Liście wyboru fizycznego” zgodnie z kolejnością, w jakiej fizycznie go wywołasz. Jeśli klikniesz lewym przyciskiem myszy adres do wyboru na „Liście wyboru fizycznego”,

„Lista”, a następnie kliknij przycisk „Przejdź do ->”. Przejdziesz do interfejsu urządzenia sterującego, gdzie możesz je skonfigurować. Możesz kliknąć przycisk „Wyczyść listę” w

„Lista wyboru fizycznego”, aby wyczyścić listę.



Konfiguracja przez DMUmini

Możesz wybrać niezamieszany adres z listy rozwijanej menu i kliknij przycisk „USTAW” po prawej stronie, aby zapisać.

Przypisanie urządzenia do sterowania 32 grupy urządzeń (uwaga: to nie są grupy oświetleniowoprzetych/sprzętu)

aktywuj opcję „Włącz kontroler aplikacji” w zakładce „Ogólne”
Najpierw skonfiguruj urządzenie w zakładce „Aplikacje”.
Po konfiguracji w zakładce „Aplikacja” należy:
Aby zapisać, kliknij przycisk „Zapisz” w prawym górnym rogu.

Aktywacja powiadomienia
po PowerUp

aktywuj/dezaktywuj opcję „Włącz kontroler aplikacji”. Zmiana zostanie automatycznie zapisana.
Po aktywowaniu opcji „Włącz kontroler aplikacji” będzie on działał w trybie „kontroler aplikacji”.
Po dezaktywacji opcji „Włącz kontroler aplikacji” będzie on działał w trybie „urządzenia wejściowego”.

Reset: Zresetuj urządzenie, zachowaj adres
Odczyt: Odczyt parametrów urządzenia.
Zapisz: Po zakończeniu konfiguracji kliknij przycisk „Zapisz”, aby zapisać.

Funkcję każdego przycisku można skonfigurować poprzez krótkie naciśnięcie.
Krótkie naciśnięcie

Przycisk może wywołać skonfigurowane polecenia DALI na adres docelowy.

Tutaj możesz ustawić, które urządzenia będą objęte polecenie po prawej stronie, do 4 różnych celów adres można zdefiniować po naciśnięciu przycisku lub naciśnij i przytrzymaj, aby wyświetlić adres docelowy od 1 do 4
przetwarzane sekwencyjnie. Dostępne są następujące opcje
dostępne: Brak, Transmisja, G00~G15, A00A63

po włączeniu, jeśli przycisk jest krótki naciśnięty, wyśle polecenie „A” lub „B” do adresu docelowego

gdy włączone, jeśli przycisk jest długi naciśnięty, wyśle polecenie „C” lub „D” do adresu docelowego

Funkcję każdego przycisku można skonfigurować przez długie naciśnięcie. Długie naciśnięcie przycisku może wywołać skonfigurowane polecenia DALI do adresu docelowego.

- None
- OFF
- UP
- DOWN
- STEP UP
- STEP DOWN
- RECALL MAX LEVEL
- RECALL MIN LEVEL
- STEP DOWN AND OFF
- ON AND STEP UP
- GO TO LAST ACTIVE LEVEL
- GO TO SENCE 0
- GO TO SENCE 1
- GO TO SENCE 2
- GO TO SENCE 3
- GO TO SENCE 4
- GO TO SENCE 5
- GO TO SENCE 6
- GO TO SENCE 7
- GO TO SENCE 8
- GO TO SENCE 9
- GO TO SENCE 10
- GO TO SENCE 11
- GO TO SENCE 12
- GO TO SENCE 13
- GO TO SENCE 14
- GO TO SENCE 15
- DAPC
- TC

Nazwa polecenia	działanie / funkcja
Nothing	brak działania
OFF	wyłączony
UP	przyciemnianie (za pomocą szybkości zanikania)
DOWN	ściemnianie (za pomocą szybkości zanikania)
STEP UP	zwiększa poziom światła o jeden stopień
STEP DOWN	zmniejsza poziom światła o jeden stopień
RECALL MAX LEVEL	przywołuje wartość MAX
RECALL MIN LEVEL	przywołuje wartość MIN
STEP DOWN AND OFF	zmniejsza poziom światła o jeden stopień, jeżeli wartość jest na poziomie MIN wyłączy się
ON AND STEP UP	zwiększa poziom światła o jeden stopień, jeśli przełącznik OFF jest włączony
GO TO LAST ACTIVE LEVEL	DALI-2-Cmd do przełączania na ostatni aktywny poziom (funkcja pamięci)
GO TO SCENE(0-15)	przejdź do sceny 0-15
DAPC	wprowadź bezpośrednio określoną jasność w % (wybór z menu rozwijanego po prawej stronie)
TC	bezpośrednie wprowadzenie określonej wartości temperatury barwowej (wybór z menu rozwijanego po prawej stronie) WSKAZÓWKA: nadaje się tylko do krótkiego naciśnięcia.

Więcej informacji można uzyskać pisząc na adres iot@lenalighting.pl