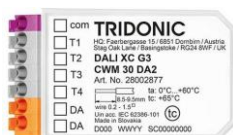


IOT0125 Jednostka wejściowa MINI DALI-2 TRI XC G3 (28002877) IoT
 Moduł sterujący DALI-2 z wejściami przełączającymi



Opis produktu

- _ Kontroler wejść DALI-2
- _ Kompatybilny z certyfikowanym kontrolerem aplikacji DALI-2
- _ Nadaje się tylko do certyfikowanych lub kompatybilnych systemów sterowania oświetleniem DALI-2, nie jest kompatybilny z systemem comfortDIM firmy Tridonic
- _ 4 niezależne wejścia umożliwiające podłączenie styku bezpotencjałowego, standardowe wyłączniki chwilowe
- _ Na linii DALI-2 możliwe jest wiele DALI XC
- _ Zasilanie przez linię DALI-2
- _ W komplecie przewody połączeniowe wg kolorów zacisków o długości 25 cm
- _ 5 lat gwarancji

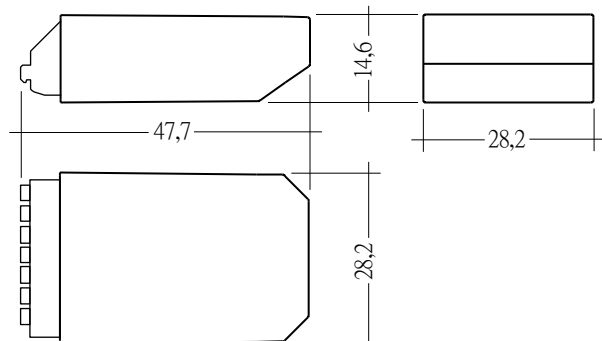
Strona internetowa

<http://www.tridonic.com/28002877>



IOT0125 Jednostka wejściowa MINI DALI-2 TRI XC G3 (28002877) IoT

Moduł sterujący DALI-2 z wejściami przełączającymi



Dane do zamówienia

Typ	Numer artykułu	Opakowania, karton	Waga na szt.
DALI XC G3 CWM 30 DA2	28002877	60 pc(s).	0.087 kg

Dane techniczne

Dostawa za pośrednictwem	DALI-2
Napięcie zasilania 1	9.5 – 22.5 V
Pobór prądu 2	max. 6 mA
Wejście	4 przełączniki lub przekaźniki o działaniu chwilowym
Temperatura otoczenia ta	0 ... +60 °C
Punkt TC	65 °C
Temperatura przechowywania ts	-25 ... +60 °C
Wilgotność	20 ... 90 % nieskondensowany
Czas rozpoczęcia	≤ 6 s
Rodzaj ochrony	IP20
Montaż	Puszka montażowa 60 x 61 (ø x gł.)
Materiał obudowy	Poliwęglan
Kolor obudowy	Jasnoszary, zbliżony do RAL 7035
Wymiary dł. x szer. x wys.	47.7 x 28.2 x 14.6 mm
Życie	do 50 000 h
Gwarancja (warunki na www.tridonic.com)	5 Rok / lat(a)

Znaki homologacji



Standardy

EN 61347-1, EN 55015, EN 61347-2-11, EN 61547, EN 62386-101, EN 62386-103, EN 62386-301

1 Uin zgodnie z IEC 62386-101.

2 Produkty wyprodukowane przed 9 maja 2022 r. max 10 mA.

1. Standardy

EN 61347-1
EN 55015
EN 61347-2-11
EN 61547
EN 62386-101
EN 62386-103
EN 62386-301
EN 62386-332

1. Uwaga dotycząca DALI



Urządzenie zostało opracowane zgodnie z normą DALI EN 62386-101 Ed.2, znaną również jako DALI-2.

Aby móc korzystać z urządzenia w takiej instalacji, niezbędny jest kontroler aplikacyjny.

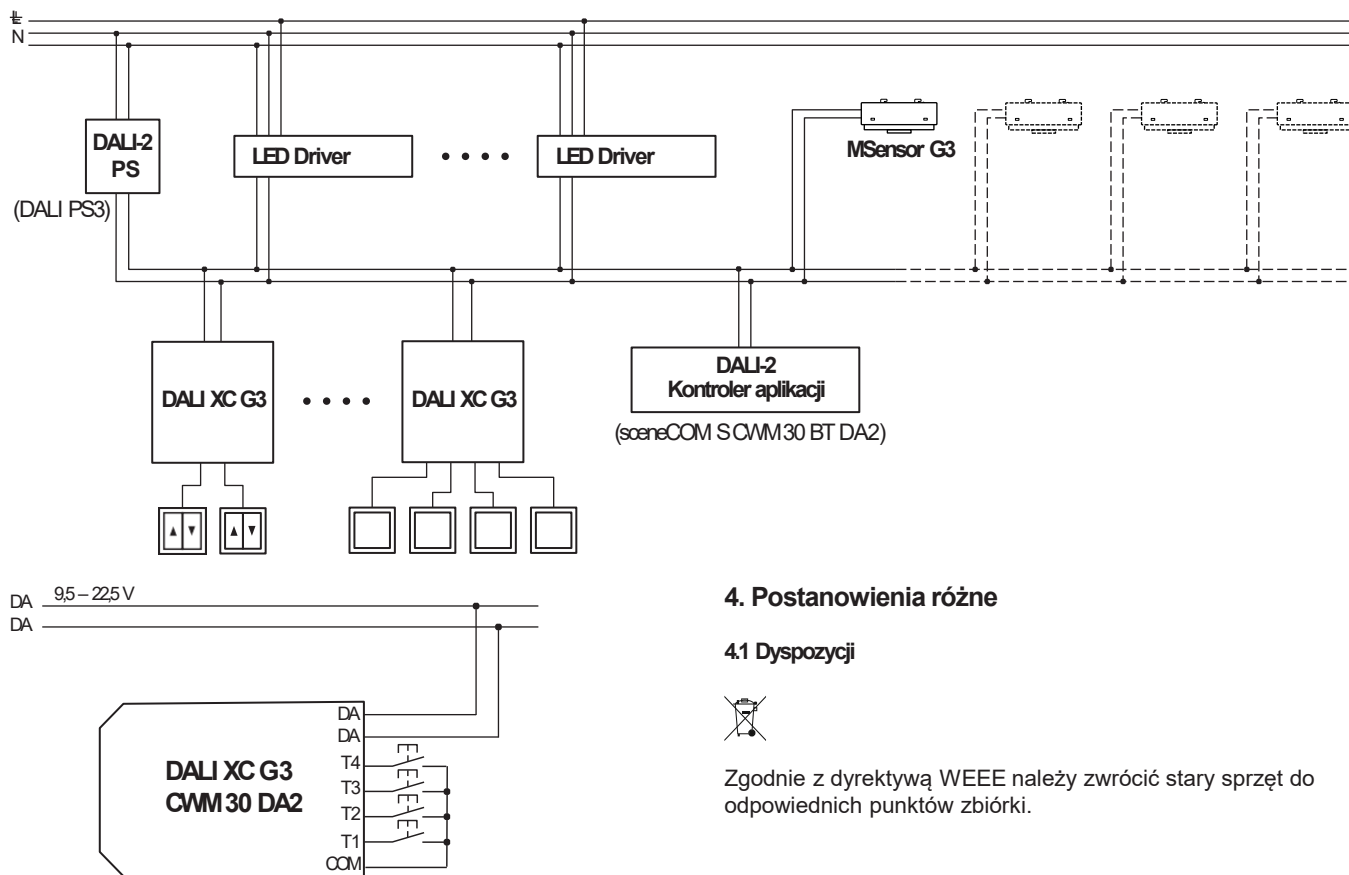
2. Test rozżarzonego drutu

zgodnie z normą EN 61347-2-11 przeszedł dla temperatur do 850°C.

Instalacja

- Urządzenie można włożyć do puszkii montażowej dla wyłącznika chwilowego.
- Urządzenie nie może być podłączone do sieci. Zasilany jest bezpośrednio przez linię sygnałową DALI-2.
- Wyłączniki chwilowe są podłączone bezpośrednio do urządzenia (styki bezpotencjałowe) i nie mogą być podłączone do sieci.
- Sygnały DALI-2 nie są SELV. Dlatego należy stosować te same procedury, co w przypadku pracy z napięciem sieciowym.
- Tylko jeden przełącznik chwilowy na każde wyjście urządzenia.
- W tej samej sieci DALI-2 można używać wielu urządzeń.

2.1 Schematy połączeń



4. Postanowienia różne

4.1 Dyspozycji

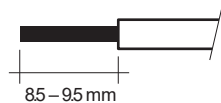


Zgodnie z dyrektywą WEEE należy zwrócić stary sprzęt do odpowiednich punktów zbiórki.

2.2 Rodzaj i przekrój okablowania

Do okablowania należy użyć skrętki z tulejkami lub drutu litego od 0,2 do 1,5 mm². Maksymalna długość między przełącznikiem chwilowym a urządzeniem wynosi 50 cm.

Przewody połączeniowe są dostarczane wewnątrz opakowania.
Przygotowanie przewodu: 0,2 – 1,5 mm²



2.3 Terminale

Pomarańczowy = DALI D1 i D2

Szary = Wejścia przyciskowe T1 – T4

Fioletowy = Przycisk wspólny

2.4 Opis terminala i instancji

Urządzenie obsługuje pełną funkcjonalność przycisku zgodnie z IEC62386-301. Urządzenie posiada 4 terminale przyciskowe.

Odpowiadają one 4 zaimplementowanym instancjom DALI 301:

Terminal	Nr instancji
T1	0
T2	1
T3	2
T4	3