

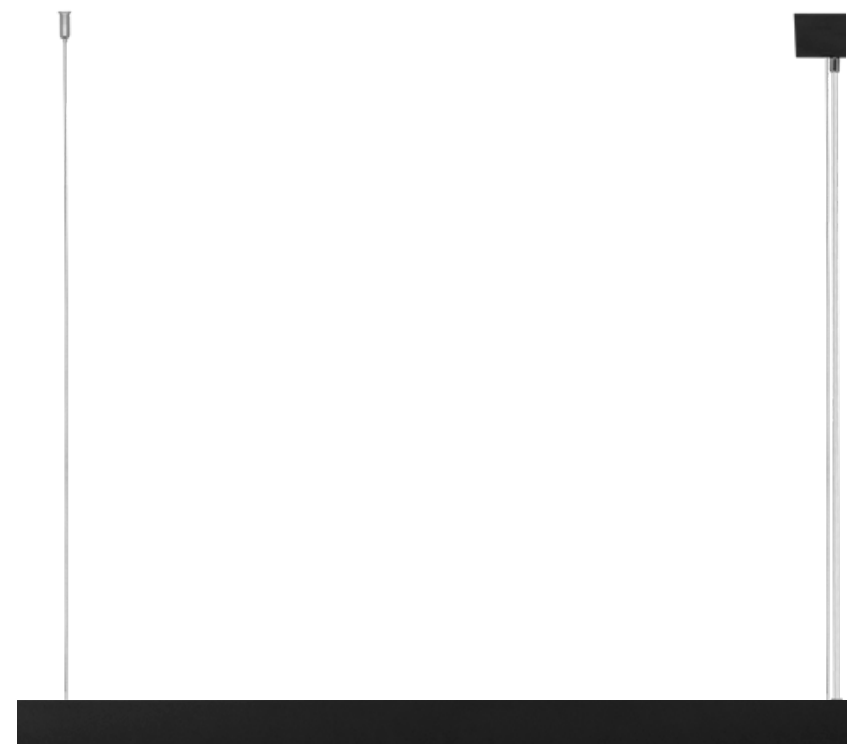


Baris LED



DESIGN: Michał Jaraczewski/HERSTELLUNGSLAND: Polen

Baris ist eine Lampenfamilie mit klassischen Proportionen und modernem Design. Es handelt sich um universelle Leuchten mit hoher Ästhetik und ausgezeichneten Lichteigenschaften. Ihr diszipliniertes Design fügt sich gut in jeden minimalistischen Raum ein.





— Design

Baris ist eine moderne Lampe. Das einzig Klassische an ihr ist die rechteckige Form, die zu jeder Einrichtung passt.

Innovation war für mich wichtig. Ich wollte, dass Designer diese Lampe gerne verwenden und bei künftigen Investitionen auf sie zurückgreifen. Hier ist eine Menge los. Man kann eine fünf Meter lange Leuchte bestellen, die aus einem einzigen Stück Aluminium gefertigt ist, oder ihre Länge in 14-cm-Schritten anpassen. Die Lampe ist für eine Aufputzmontage geeignet, kann aber auch an der Decke hängen oder in die Decke eingelassen werden. Zur Wahl stehen beliebige Lichtfarben und verschiedene Optiken. Und bei dieser Lampe ist das erst der Anfang.

Baris ist eine modulare Leuchte, die sich wie eine Anwendung dank ihrer Nutzern verändern wird.

Michał Jaraczewski/Designer

w e

r t e

01 / 04 — **Leidenschaft und Professionalität**

Unsere Firma entstand aus der Faszination für Licht heraus. In 32 Jahren der Firmentätigkeit haben wir Wissen und Kompetenzen gesammelt, dank denen wir die selbst kompliziertesten Beleuchtungssysteme entwerfen und ausführen können.

02 / 04 — **Inspiration und Design**

Wir sorgen dafür, dass unsere Produkte sich nicht nur durch die besten Parameter, sondern auch durch ein außergewöhnliches Design auszeichnen. Wir glauben daran, dass der Raum, der uns umgibt, einen echten Einfluss darauf hat, wie wir uns fühlen. Mit diesem Gedanken schaffen wir unsere Produkte.

03 / 04 — **Innovation und Entwicklung**

Wir bieten technologisch fortgeschrittene Lösungen. Wir investieren unaufhörlich in die Entwicklung unseres Forschungszentrums und modernste Fertigungsstraßen. Wir entwickeln uns unaufhörlich zusammen mit dem Fortschritt der Technologie weiter.

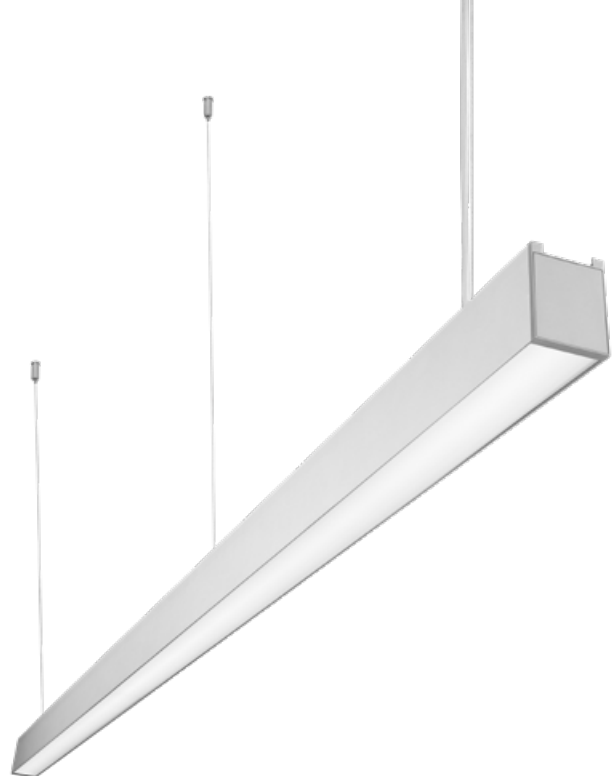
04 / 04 — **Nachhaltige Entwicklung**

Wir haben das Umweltmanagement in das direkte Zentrum unserer Geschäftstätigkeit gestellt, und ein System zur Minimierung jeglicher negativer Einflüsse auf die Umwelt implementiert. Wir sind nach ISO 14001 zertifiziert.

Baris 52 LED

Abgehängte Variante





6 Meter

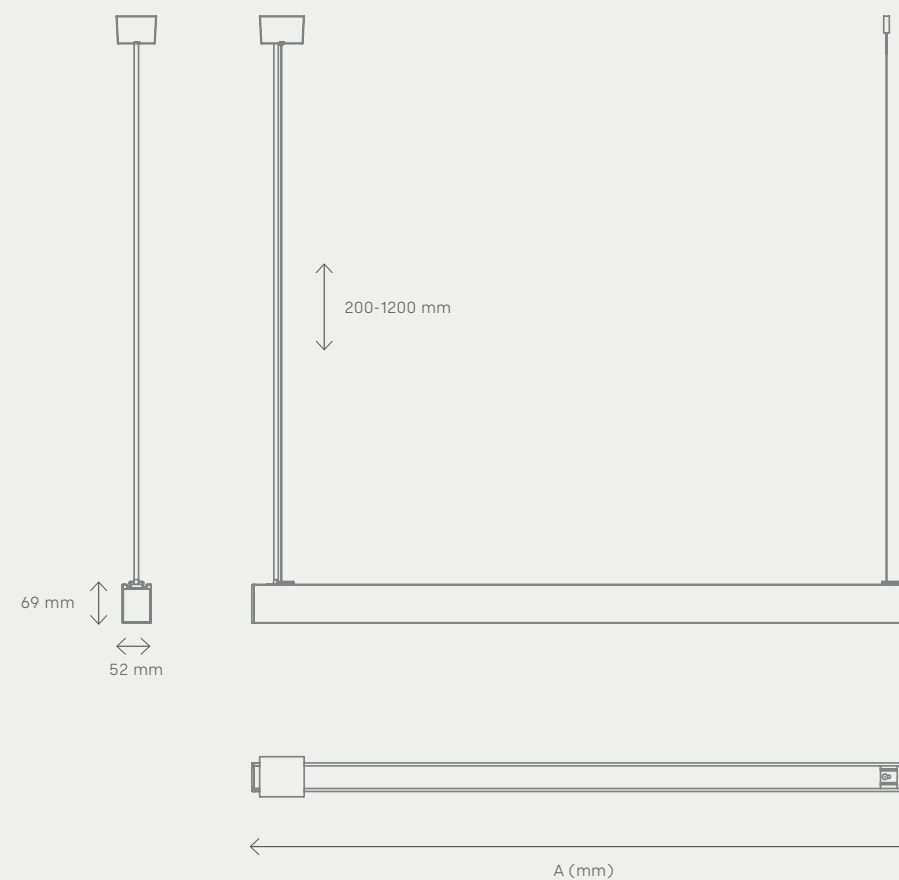
Lichtlinie ohne sichtbare
Verbindungsstellen am Diffusor

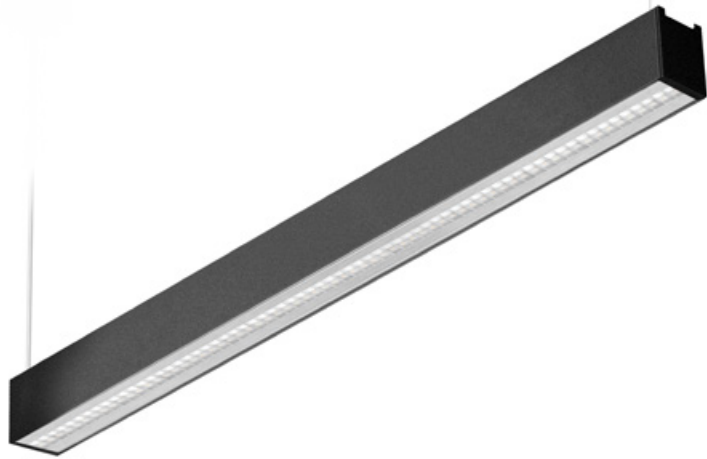
Abgehängte Variante

Lernen Sie die intelligente und energiesparende Leuchte kennen, mit der Sie in Büro- und repräsentativen Räumen eine originelle Lichtgestaltung erreichen können. Die innovative Bauweise erlaubt die Schaffung von Lichtlinien mit einer Länge von bis zu 6 Metern ohne Verbindungen zwischen Profil und Diffusor. Die Lampen aus der Familie Baris 52 LED sind mit einem einzigartigen Aufhängungssystem ausgestattet, das die Montage der Lampe und die Einstellung der Aufhängung erleichtert. Sie beleuchten sowohl elegante, große Räume, als auch öffentliche Bereiche und breite Lobbys und Verbindungsgänge.

- Von der eigenen F&E-Abteilung geschaffene Konstruktion.
- Polnische Produktion und Markenkomponenten.
- Gehäusefarbe: weiß, schwarz, grau, jede RAL-Farbe.
- Art des Diffusors: OPAL, UGR MAT, PRM.
- Lichtausbeute von bis zu 129 lm/W.
- Leistungsbereich von 14 bis 84 W.
- Der maximale Lichtstrom beträgt 9600 lm.
- Farbtemperatur: 3000 K, 4000 K.
- Einzelmodul Länge A: 1143 - 5623 mm.
- Versionen mit DIMM-DALI-Steuerung verfügbar.
- Farbwiedergabeindex (Ra) > 80, > 90.

Baris 52 LED



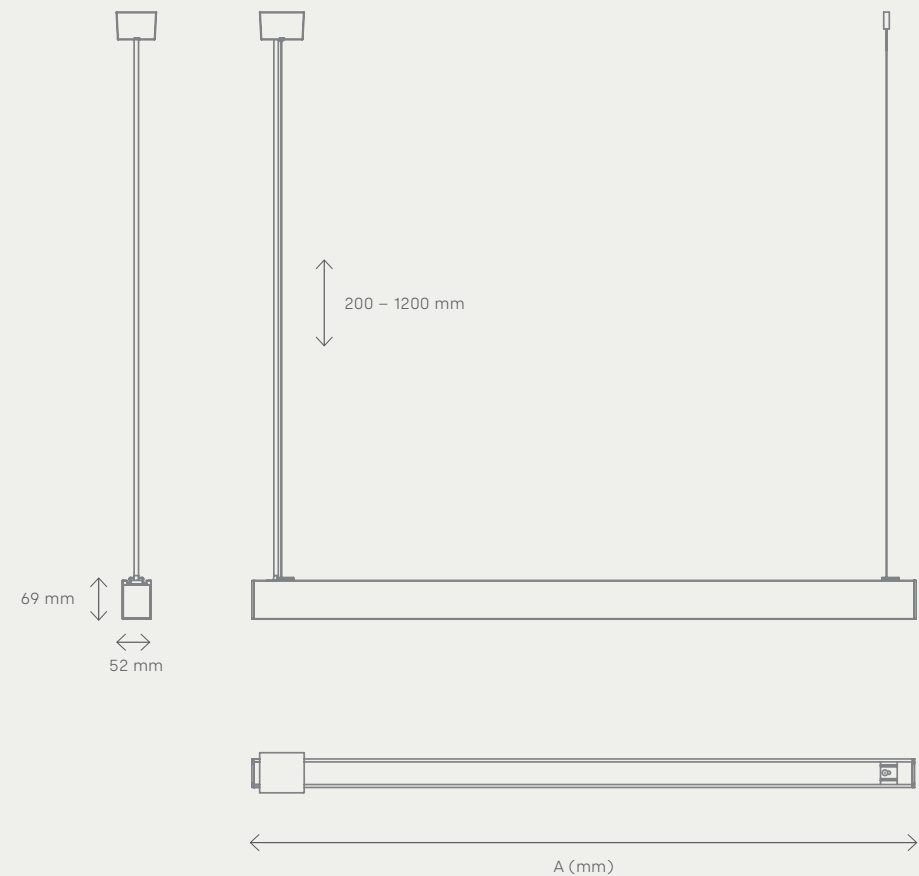


Hängende Variante mit indirekter Lichtoption

Die Baris 52 Led Hängeleuchte ist ein weiterer Vertreter moderner Produktlinie, die sich durch Energieeffizienz, Funktionalität, Verarbeitungsästhetik und Design auszeichnet. Die in drei Längen erhältliche Leuchte mit verstellbarem Aufhängesystem macht eine Vielzahl von Lichtarrangements möglich. Die sog. direct/indirect Version der Leuchte sorgt zudem für sanfte Deckenbeleuchtung, indem sie sowohl nach unten als auch nach oben leuchtet. Dank dieser Funktionalität kann noch besser mit dem Licht gespielt und Raumstimmung kreiert werden.

- Von der eigenen F&E-Abteilung geschaffene Konstruktion.
- Polnische Produktion und Markenkomponenten.
- Gehäusefarbe: weiß, schwarz, grau, jede RAL-Farbe.
- Art des Diffusors: OPAL, PRM.
- Lichtausbeute bis zu 115 lm/W.
- Leistungsbereich von 35 bis 88 W.
- Der maximale Lichtstrom beträgt 9900 lm.
- Farbtemperatur: 3000 K, 4000 K.
- Einzelmodul Länge A: 1143, 1423, 2263 mm.
- Versionen mit DIMM-DALI-Steuerung verfügbar.
- Farbwiedergabeindex (Ra) > 80, > 90.

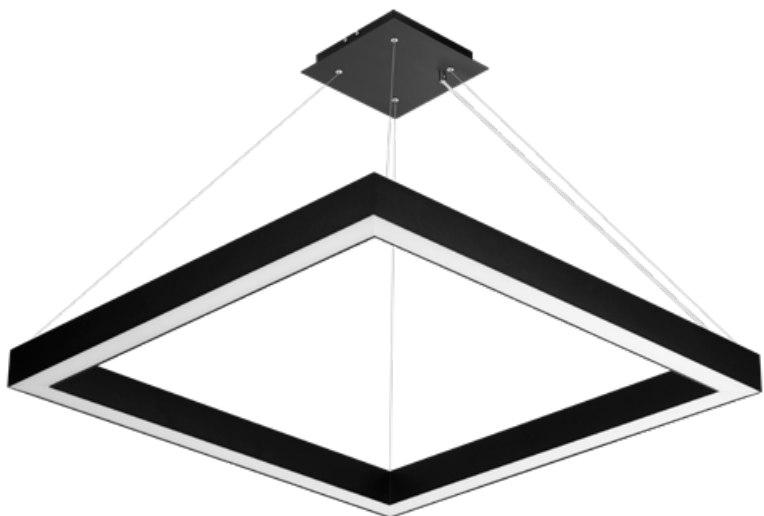
Baris 52 LED Single



Baris Square 40 LED
Baris Square 52 LED

Abgehängte Variante



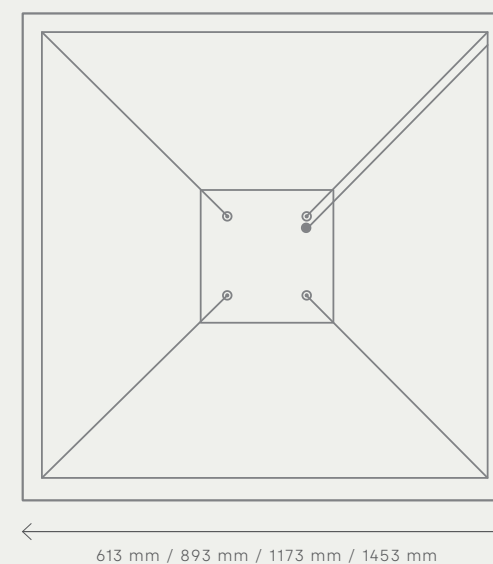
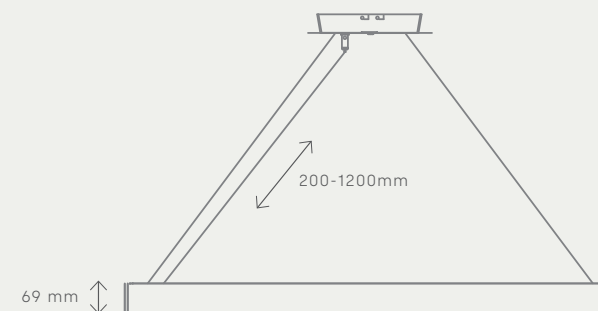


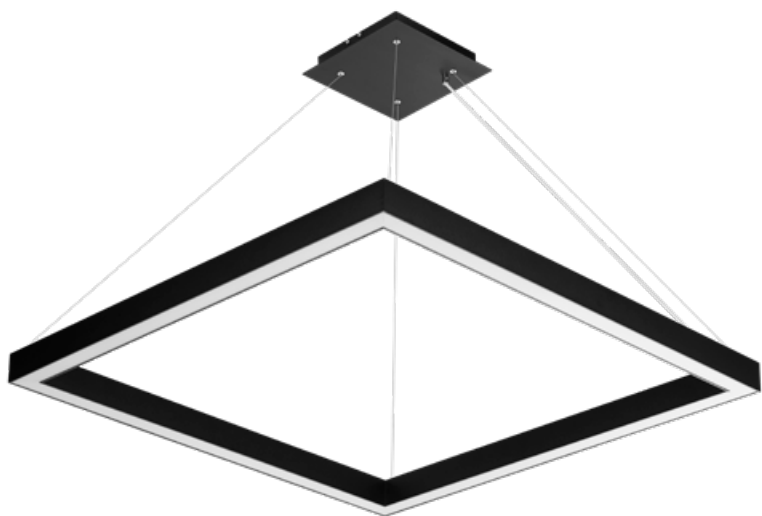
Abgehängte Variante

Modernes Design, umfangreiche Gestaltungsmöglichkeiten und Energieeffizienz – das sind die Merkmale der neuen Baris Square 52 LED-Leuchte. Die Leuchten mit der klassischen quadratischen Form zeichnen sich durch ihre hohe Lichtausbeute aus und sind in vier Größen verfügbar, was interessante Deckenkompositionen erlaubt. Die Leuchte fügt sich perfekt in moderne Räume ein. Sie bewährt sich als Hauptlichtquelle in Hotelräumlichkeiten, Restaurants, Konferenzräumen und auch in modernen Bürogebäuden.

- Von der eigenen F&E-Abteilung geschaffene Konstruktion.
- Polnische Produktion und Markenkomponenten.
- Gehäusefarbe: weiß, schwarz, grau, jede RAL-Farbe.
- Lichtausbeute von bis zu 114 lm/W.
- Leistungsbereich 32 - 145 W.
- Der maximale Lichtstrom beträgt 15100 lm.
- Farbtemperatur: 3000 K, 4000 K.
- Art des Diffusors: OPAL, CLEAR.
- Versionen mit DIMM-DALI-Steuerung verfügbar.
- Farbwiedergabeindex (Ra) > 80.

Baris Square 52 LED



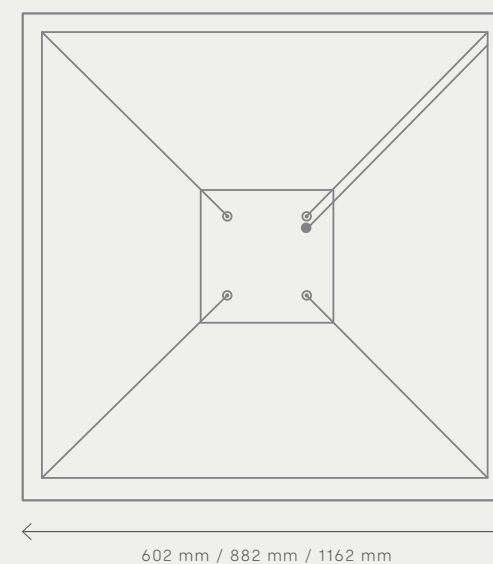
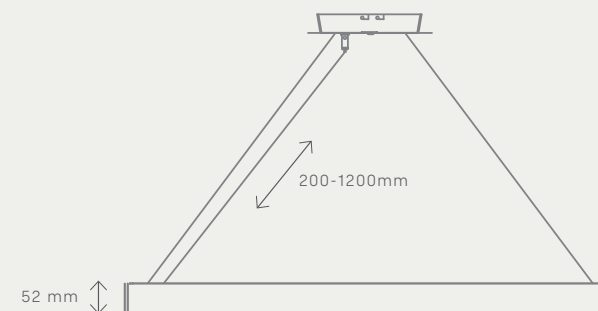


Abgehängte Variante

Baris Square 40 Led ist eine beeindruckende Hängeleuchte. Ihre klassische Form passt perfekt zum modernen Design. Das Lampengehäuse wurde aus einem anodisierten Aluminiumprofil in grauer Farbe oder einem in weißer oder schwarzer Farbe gestrichenem Aluminiumprofil ausgeführt (weitere Farben auf Anfrage verfügbar). Die Leuchte wird mit zwei Diffusor-Arten angeboten – prismatisch oder milchig. Die in drei Größen verfügbare Leuchte lässt das Lichtarrangement individuell gestalten. Unterschiedlich große Leuchte, die unterschiedlich hoch gehängt werden können, lassen eine unbegrenzte Anzahl von Lichtkompositionen in einem Raum kreieren.

- Von der eigenen F&E-Abteilung geschaffene Konstruktion.
- Polnische Produktion und Markenkomponenten.
- Gehäusefarbe: weiß, schwarz, grau, jede RAL-Farbe.
- Lichtausbeute von bis zu 110 lm/W.
- Leistungsbereich 32 - 116 W.
- Der maximale Lichtstrom beträgt 11700 lm.
- Farbtemperatur: 3000 K, 4000 K.
- Art des Diffusors: OPAL, CLEAR.
- Farbwiedergabeindex (Ra) > 80.

Baris Square 40 LED



Baris 52 LED

Anbau Variante





Anbau Variante

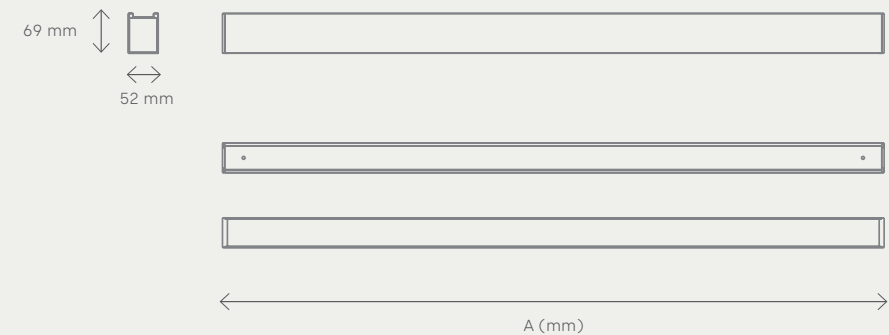
Modernes, klassisches Design kombiniert mit innovativen Lösungen. Das ist die Baris 52 LED – eine intelligente, energieeffiziente Leuchte für Büro- und repräsentative Räume. Ihre innovative Bauweise erlaubt die Schaffung von Lichtlinien mit einer Länge von bis zu 6 Metern ohne Verbindungen zwischen Profil und Diffusor. Durch die Zusammenarbeit mit Steuersystemen können die Lichtmenge und -stärke optimiert werden. Die Baris 52 LED-Lampen werden in Grau, Weiß oder Schwarz angeboten.

- Von der eigenen F&E-Abteilung geschaffene Konstruktion.
- Polnische Produktion und Markenkomponenten.
- Gehäusefarbe: weiß, schwarz, grau, jede RAL-Farbe.
- Art des Diffusors: OPAL, UGR MAT, PRM.
- Lichtausbeute von bis zu 129 lm/W.
- Leistungsbereich von 14 bis 84 W.
- Der maximale Lichtstrom beträgt 9600 lm.
- Farbtemperatur: 3000 K, 4000 K.
- Einzelmodul Länge A: 1143 - 5623 mm.
- Versionen mit DIMM-DALI-Steuerung verfügbar.
- Farbwiedergabeindex (Ra) > 80, > 90.

Baris 52 LED

6 Meter

Lichtlinie ohne sichtbare
Verbindungsstellen am Diffusor





Surface-mounted version

Baris 52 Single ist eine weitere Leuchte der Produktreihe Baris 52 und ist eine Einzelleuchte mit einem einheitlichen Design. Design mit den anderen Versionen der Baris 52 Led-Produktfamilie, die jedoch nicht für eine Linie, sondern wird in vier Längen angeboten. Ihre Form und Ästhetik passen in die Einrichtung moderner repräsentativen Räumen und Büros. Das Profil der Leuchte wurde angepasst. Das Lampenprofil wurde für die Verwendung mit intelligenten IoT-Modulen angepasst, die das Niveau und die Menge des von der Lampe gelieferten Lichts noch weiter optimieren werden.

- Von der eigenen F&E-Abteilung geschaffene Konstruktion.
- Polnische Produktion und Markenkomponenten.
- Gehäusefarbe: weiß, schwarz, grau, jede RAL-Farbe.
- Art des Diffusors: OPAL, UGR, PRM.
- Lichtausbeute von bis zu 122 lm/W.
- Leistungsbereich von 9 bis 66 W.
- Der maximale Lichtstrom beträgt 6800 lm.
- Farbtemperatur: 3000 K, 4000 K.
- Einzelmodul Länge A: 583,1143, 1423, 2263 mm.
- Versionen mit DIMM-DALI-Steuerung verfügbar.
- Farbwiedergabeindex (Ra) > 80.

Baris 52 LED Single



Baris 52 LED

Einbau Variante



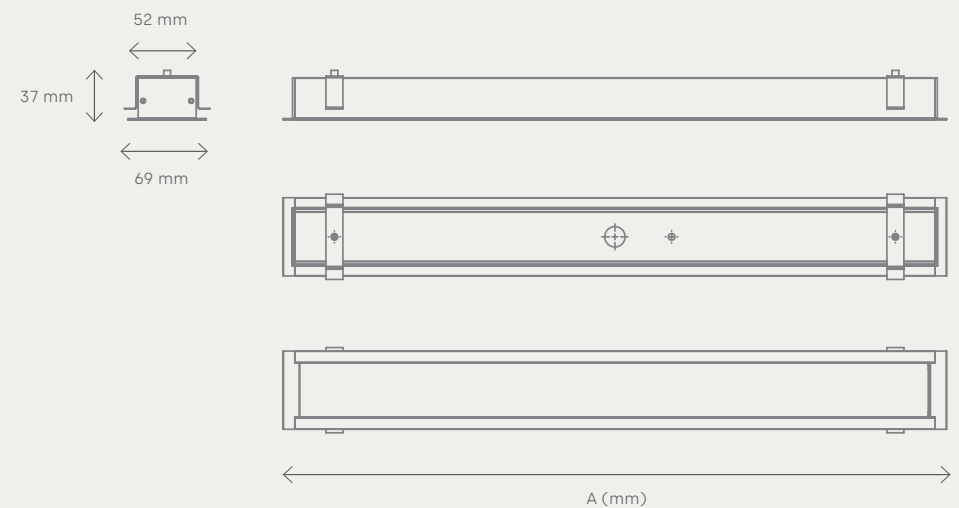


Einbau Variante

Diese Version der Leuchte ist für den Einbau in Gipskartondecken vorgesehen. Sie zeichnet sich durch eine durchdachte Bauweise aus, die eine Reihe von Installationsvorteilen bietet. Die Möglichkeit der Zusammenarbeit mit Steuersystemen, die gleichmäßige Lichtverteilung auf dem Diffusor, die Eliminierung des Blendeffekts und die hohe Dichtheit IP 44 machen sie für den Einsatz an vielen Orten geeignet, obwohl sie besonders für repräsentative Büroräume bestimmt ist.

- Von der eigenen F&E-Abteilung geschaffene Konstruktion.
- Polnische Produktion und Markenkomponenten.
- Gehäusefarbe: weiß, schwarz, grau, jede RAL-Farbe.
- Art des Diffusors: OPAL, UGR MAT, PRM.
- Lichtausbeute von bis zu 107 lm/W.
- Leistungsbereich von 9 bis 64 W.
- Der maximale Lichtstrom beträgt 6900 lm.
- Farbtemperatur: 4000K, 3000K
- Einzelmodul Länge A: 586 - 2265 mm.
- Versionen mit DIMM-DALI-Steuerung verfügbar.
- Farbwiedergabeindex (Ra) > 80, > 90.
- Kein Blendeffekt: UGR <19

Baris 52 LED



Baris 52 LED

Unterputzvariante für Moduldecken



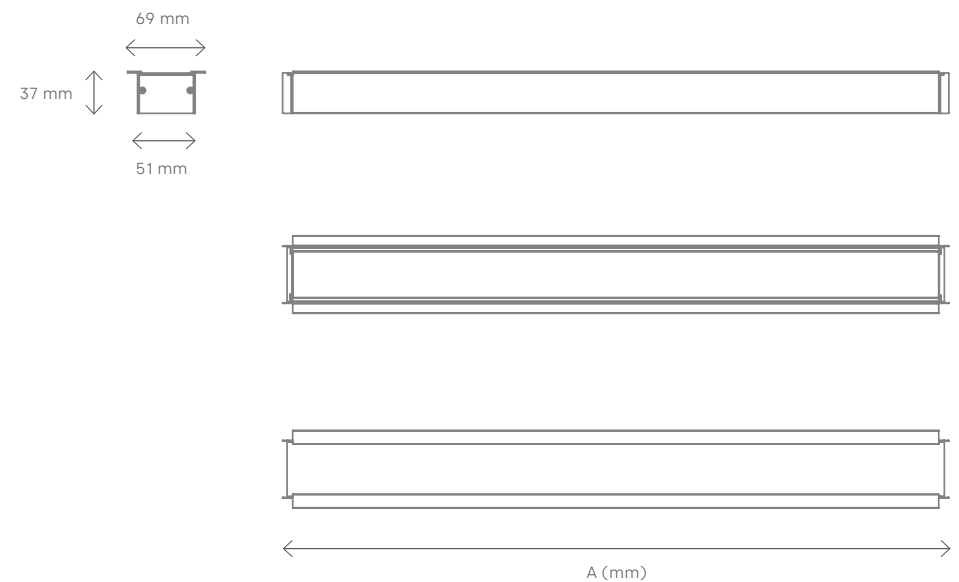


Unterputzvariante für Moduldecken

Diese Leuchtenvariante ist für die Unterputzmontage in modularen Decken bestimmt. Ihre Lichtparameter fördern Arbeit, die eine Konzentration des Sehvermögens erfordert. Daher eignet sie sich für alle Arten von Büros, aber nicht nur dafür. Sie bietet außerdem eine angemessene Beleuchtung der Verbindungswege, der Lehr- und Konferenzräume. Ihre längliche Form, die mit den übrigen Leuchten der Baris 52 LED-Linie übereinstimmt, ist ein interessanter Ersatz für die Standardkassetten, die bisher am häufigsten in Moduldecken installiert wurden.

- Von der eigenen F&E-Abteilung geschaffene Konstruktion.
- Polnische Produktion und Markenkomponenten.
- Gehäusefarbe: weiß, schwarz, grau, jede RAL-Farbe.
- Art des Diffusors: OPAL, PRM.
- Lichtausbeute bis zu 92 lm/W.
- Leistungsbereich von 9 bis 45 W.
- Der maximale Lichtstrom beträgt 4500 lm.
- Farbtemperatur: 3000 K, 4000 K.
- Einzelmodul Länge A: 593, 1193, 1793 mm.
- Versionen mit DIMM-DALI-Steuerung verfügbar.
- Farbwiedergabeindex (Ra) > 80.

Baris 52 LED



Baris 52 LED

L / T / X-Verbindungssystem



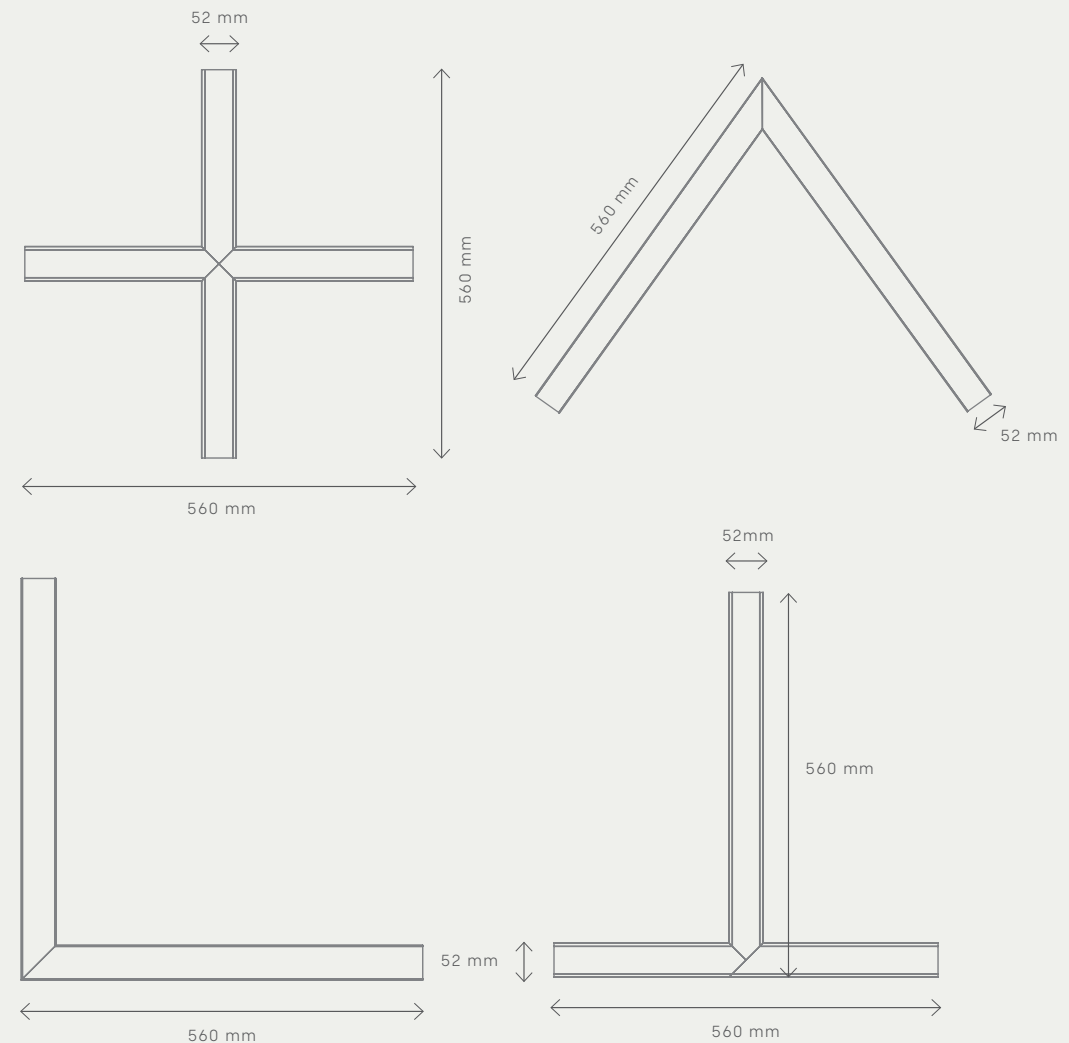


— L / T / X / V-Verbindungssystem

Die innovative Bauweise der Baris 52 LED-Leuchten erlaubt die Schaffung von Lichtlinien mit einer Länge von bis zu 6 Metern ohne Verbindungen zwischen Profil und Diffusor. Verbinder und leuchtende Eckprofile in Form der Buchstaben L, T, X ermöglichen die Gestaltung praktisch unbegrenzter gerader Linien, Figuren und Muster. Lassen Sie Ihrer Fantasie freien Lauf und entwerfen Sie die gewagtesten und originellsten Architekturbeleuchtungen.

- Von der eigenen F&E-Abteilung geschaffene Konstruktion.
- Polnische Produktion und Markenkomponenten.
- Gehäusefarbe: weiß, schwarz, grau, jede RAL-Farbe
- Lichtausbeute von bis zu 126 lm/W.
- Leistungsbereich von 13 (T) bis 17 W(L, X, V).
- Der maximale Lichtstrom beträgt 2100 lm.
- Farbtemperatur: 4000 K
- Versionen mit DIMM-DALI-Steuerung verfügbar.
- Farbwiedergabeindex (Ra) > 80, > 90.

Baris 52 LED



Baris 40 LED

Anbau Variante



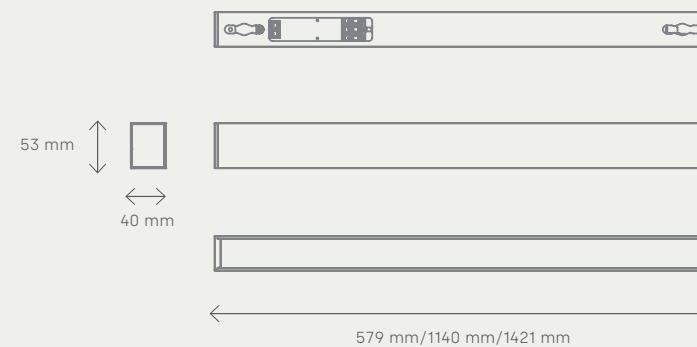


Anbau Variante

Die Baris 40 LED-Leuchte mit schlankem Profil ist in drei Farben erhältlich: weiß, schwarz und grau. Sie ist für der Einrichtung von repräsentativen und Büroräumen bestimmt. Die in der Leuchte verwendete opale Blende sorgt für eine gleichmäßige Lichtverteilung über den gesamten Diffusor und trägt somit wesentlich zum Komfort und Wohlbefinden bei. Durch die Verwendung eines UGR-Rasters konnte auch der so genannte Blendeffekt reduziert werden. Mit DALI-Steuerung ist die Leuchte ideal für Büroräume in modernen Gebäuden der Klasse A+.

- Von der eigenen F&E-Abteilung geschaffene Konstruktion.
- Polnische Produktion und Markenkomponenten.
- Gehäusefarbe: weiß, schwarz, grau, jede RAL-Farbe.
- Lichtausbeute von bis zu 131 lm/W.
- Leistungsbereich von 16 bis 50 W.
- Der maximale Lichtstrom beträgt 5900 lm.
- Farbtemperatur: 3000 K, 4000 K.
- Art des Diffusors: OPAL, PRM.
- Versionen mit DIMM-DALI-Steuerung verfügbar.
- Farbwiedergabeindex (Ra) > 80.
- Kein Blendeffekt: UGR < 19

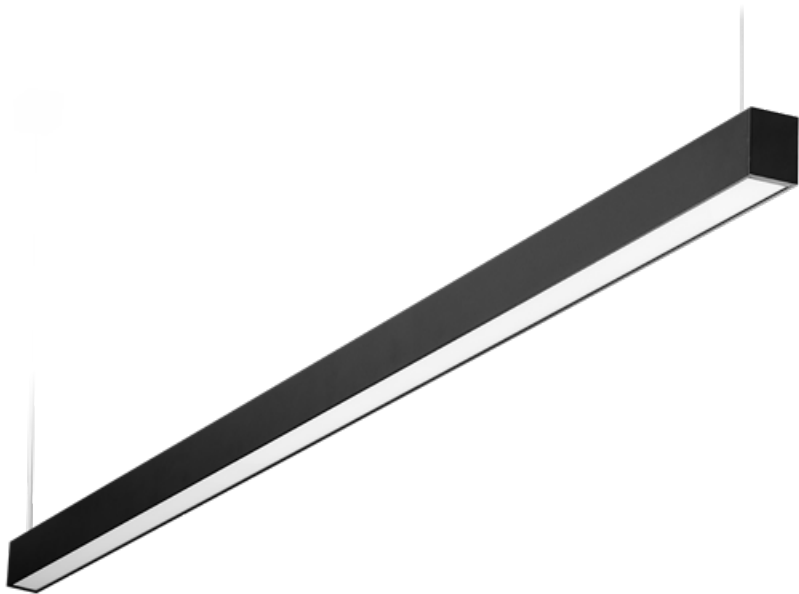
Baris 40 LED



Baris 40 LED

Abgehängte Variante



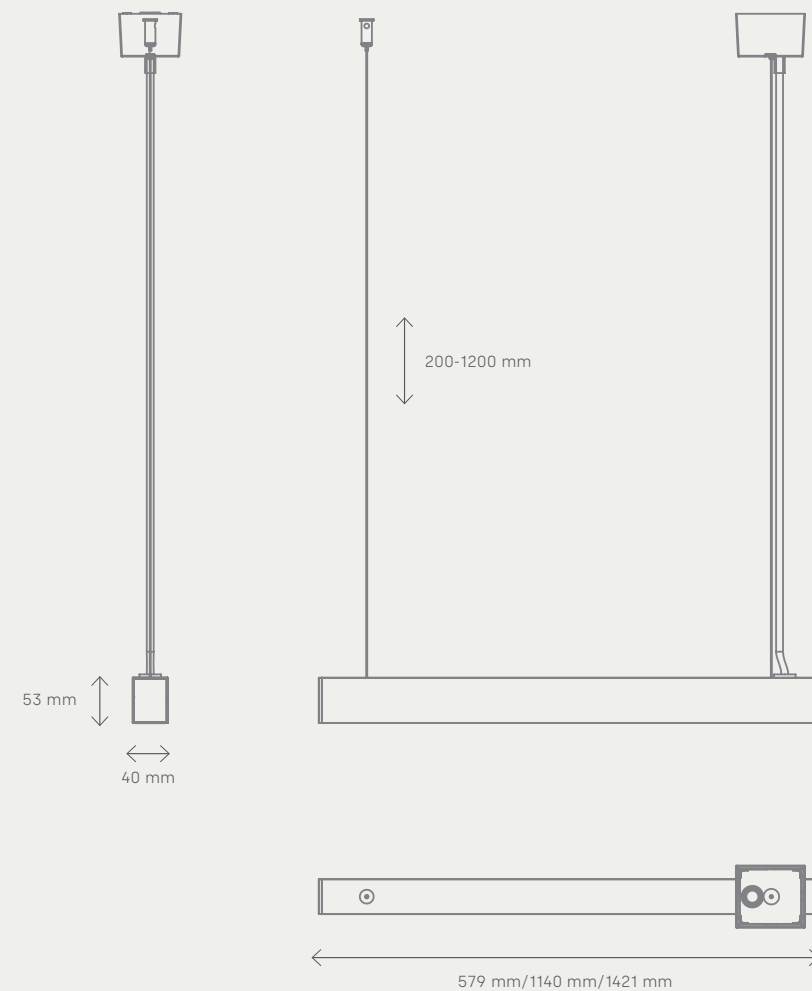


Abgehängte Variante

Design und hervorragende Lichtparameter beschreiben am besten in Kürze die Leuchten aus der Familie Baris 40 Led. Wie die Aufputzvariante zeichnet sich die abgehängte Leuchte durch ihr schlankes, standardmäßig in drei Farben erhältliches Profil und die höchste Verarbeitungsästhetik aus. Außerdem ist die Lampe mit einem einzigartigen Aufhängungssystem ausgestattet, das die Montage und die Einstellung der Aufhängung erleichtert. Damit ist sie für die Einrichtung von repräsentativen Räumen und Büros perfekt geeignet.

- Von der eigenen F&E-Abteilung geschaffene Konstruktion.
- Polnische Produktion und Markenkomponenten.
- Gehäusefarbe: weiß, schwarz, grau, jede RAL-Farbe.
- Lichtausbeute von bis zu 131 lm/W.
- Leistungsbereich von 16 bis 50 W.
- Der maximale Lichtstrom beträgt 5900 lm.
- Farbtemperatur: 3000 K, 4000 K.
- Art des Diffusors: OPAL, PRM.
- Versionen mit DIMM-DALI-Steuerung verfügbar.
- Farbwiedergabeindex (Ra) > 80
- Kein Blendeffekt: UGR < 19.

Baris 40 LED



Baris 40 LED UGR PLUS

Abgehängte und Einbauvariante



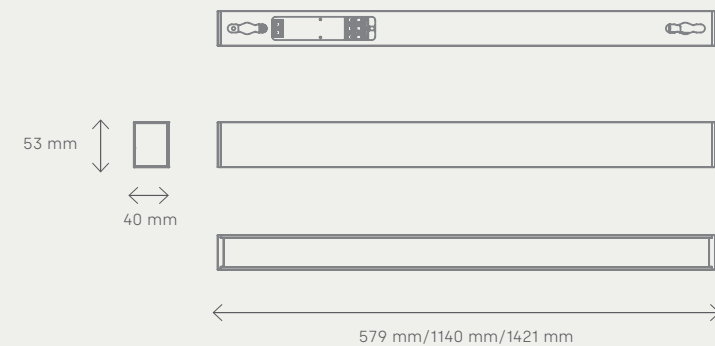


Abgehängte und Einbauvariante

Die Baris 40 LED UGR PLUS-Leuchte wurde für Ihr Sehvermögen die besten Arbeitsbedingungen entwickelt. Wir haben sie so konzipiert, dass sie den maximalen Komfort und Effizienz für Menschen bietet, deren Arbeit Präzision erfordert und die bei künstlichem Licht erfolgt. Dank des UGR-Werts (Unified Glare Rating) unter 19 wurde der Blendeffekt minimiert und somit für ein gutes Wohlbefinden, eine geringere Müdigkeit und eine reduzierte Fehlerquote gesorgt.

- Von der eigenen F&E-Abteilung geschaffene Konstruktion.
- Polnische Produktion und Markenkomponenten.
- Gehäusefarbe: weiß, schwarz, grau, jede RAL-Farbe.
- Lichtausbeute von bis zu 138 lm/W.
- Leistungsbereich von 19 bis 44 W.
- Der maximale Lichtstrom beträgt 5850 lm.
- Farbtemperatur: 3000 K, 4000 K.
- Montageart: abgehängt, Aufputzmontage.
- Versionen mit DIMM-DALI-Steuerung verfügbar.
- Kein Blendeffekt: UGR <19.

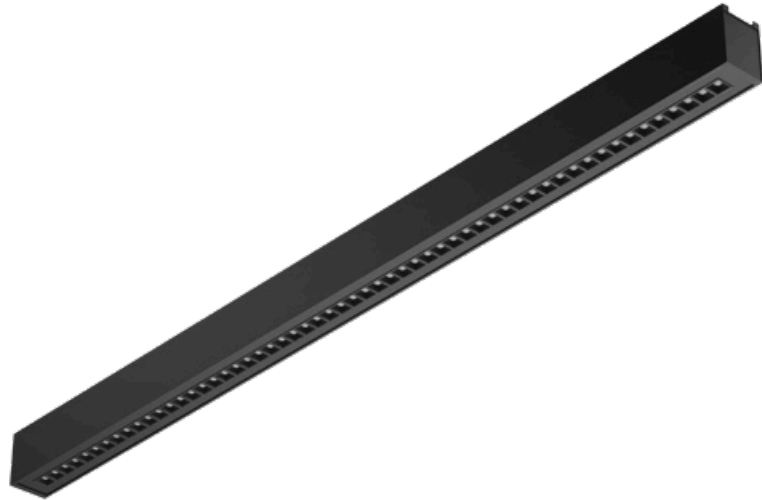
Baris 40 LED UGR PLUS



Baris 52 LED UGR PLUS

Abgehängte und Einbauvariante



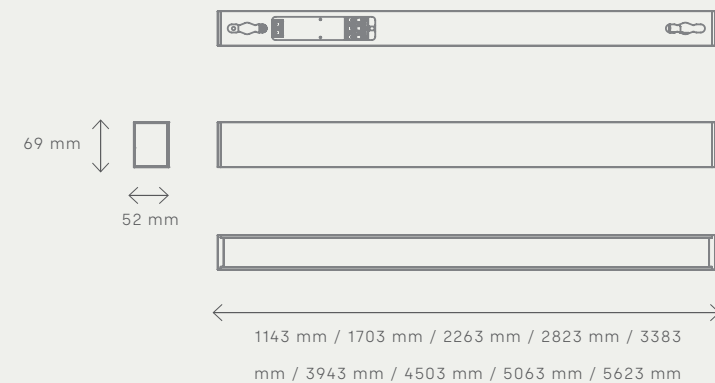


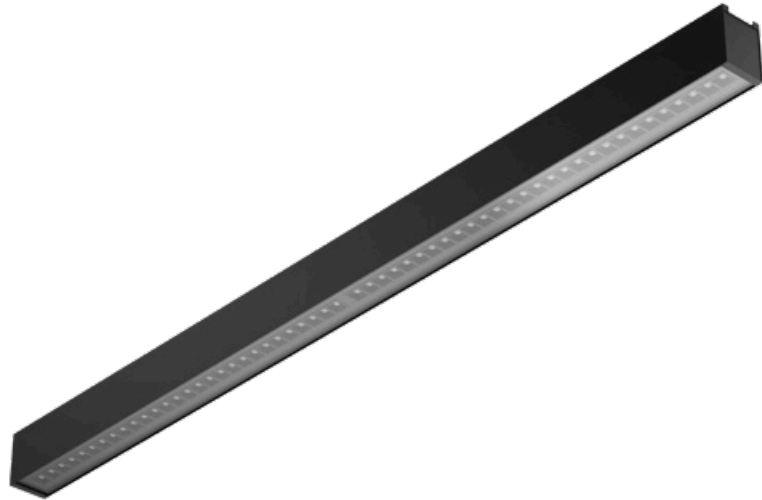
Abgehängte und Einbauvariante

Die Baris 52 LED UGR PLUS Leuchte wurde für komfortable und funktionale Arbeitsbereiche entwickelt. Mit einem UGR-Wert von unter 19 reduziert sie effektiv Blendung und fördert so die Konzentration, das Wohlbefinden und die Produktivität bei längeren Arbeitsphasen unter künstlichem Licht. Diese Lösung ist ideal für Räume, in denen Präzision und hochwertige Beleuchtung unerlässlich sind. Die Leuchte ist in neun Längen erhältlich und ermöglicht so die Gestaltung unbegrenzter Lichtlinien, die sich harmonisch in die Inneneinrichtung einfügen. Das firmeneigene Design der Forschungs- und Entwicklungsabteilung, die Fertigung in Polen und die Markenkomponenten garantieren Zuverlässigkeit und eine lange Lebensdauer. Die Baris 52 LED UGR PLUS ist perfekt für Büros und moderne Geschäftsräume.

- Blendungsreduzierung UGR < 19.
- Kombinierbar zu Lichtlinien.
- 9 verfügbare Leuchtenlängen.
- Eigenes Design der Forschungs- und Entwicklungsabteilung.
- Polnische Fertigung und Markenkomponenten.
- Gleichmäßige, angenehme Beleuchtung.
- Lichtfarbe 3000 K oder 4000 K.
- Aufbau- oder Pendelmontage.
- DIMM-DALI-Steuerung verfügbar.
- Modernes, minimalistisches Design.

Baris 52 LED UGR PLUS



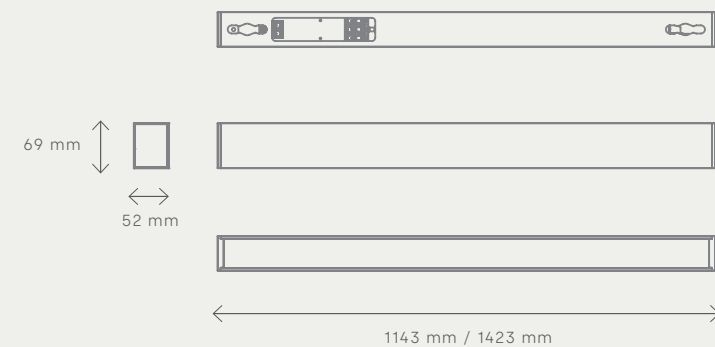


Abgehängte und Einbauvariante

Die Baris 52 LED UGR PLUS Single ist eine elegante, lineare Leuchte, die speziell für minimalistische Interieurs entwickelt wurde, in denen Ästhetik und Lichtqualität im Vordergrund stehen. Dank ihres niedrigen UGR-Werts (Ultra-Low Relative Humidity) von <19 gewährleistet sie exzellenten Sehkomfort und minimiert gleichzeitig Blendeffekte. Die Single-Version zeichnet sich durch eine hohe Lichtausbeute von bis zu 154 lm/W aus und ermöglicht so eine hervorragende Beleuchtung bei geringem Energieverbrauch. Sie ist die ideale Lösung für Büros, Empfangsbereiche, Gastronomiebetriebe und moderne, repräsentative Interieurs.

- Eine einzelne Leuchte im minimalistischen Design.
- Blendfrei UGR < 19.
- Lichtausbeute bis zu 154 lm/W.
- Angenehmes Licht für visuelles Arbeiten.
- Eigene Entwicklung.
- Polnische Fertigung und hohe Qualität.
- Lichtfarbe 3000 K oder 4000 K.
- Aufbau- oder Pendelmontage.
- DIMM-DALI-Steuerung verfügbar.
- Ideal für moderne Interieurs.

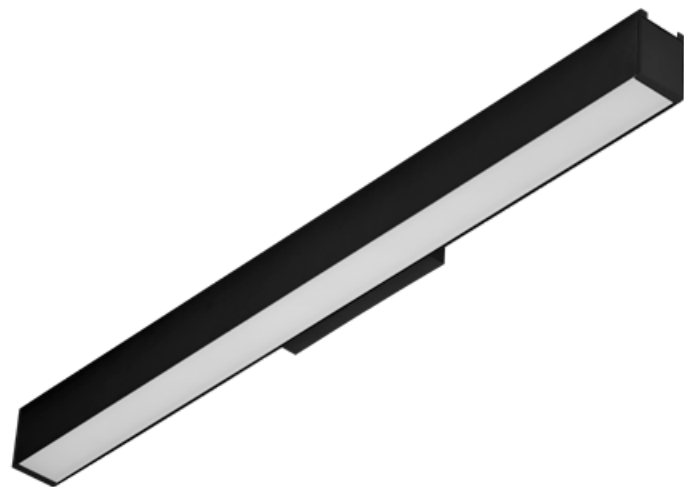
Baris 52 LED UGR PLUS Single



Baris 40 LED

Wandleuchte



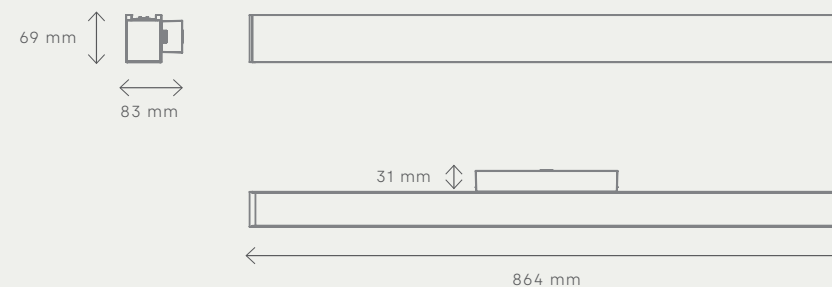


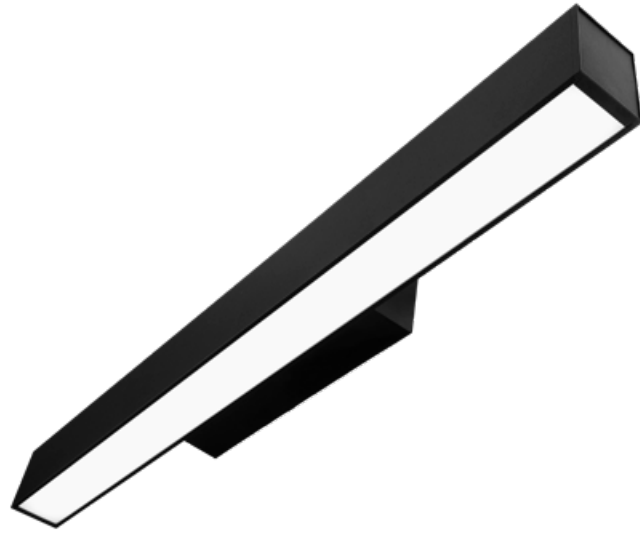
Wandleuchte

Die Baris 52 Led-Wandleuchte ist eine Leuchte mit modernem Design, die für die Wandmontage und Beleuchtung von Verbindungswegen, Sanitärräumen und Badezimmern sowie Wohn- und Hotelzimmern bestimmt ist. Die Baris 52 LED-Wandleuchte eignet sich perfekt zum Hervorheben von Gemälden, Postern oder anderen Kunstwerken. Die Leuchte ist in zwei optischen Ausführungen erhältlich: mit opaler Blende für weiches und gleichmäßig verteiltes Licht auf dem Diffusor oder mit prismatischer Blende für Reduzierung der Blendwirkung und höhere Lichtdurchlässigkeit. Die angebotenen DIR/IND-Versionen bieten eine bidirektionale Lichtverteilung nach unten und oben in einem Verhältnis von 65/35.

- Von der eigenen F&E-Abteilung geschaffene Konstruktion.
- Polnische Produktion und Markenkomponenten.
- Gehäusefarbe: weiß, schwarz, grau, jede RAL-Farbe.
- Art des Diffusors: OPAL, PRM.
- Lichtausbeute bis zu 117 lm/W.
- Leistungsbereich von 13 bis 39 W.
- Der maximale Lichtstrom beträgt 4450 lm.
- Farbtemperatur: 3000 K, 4000 K.
- Versionen mit DIMM-DALI-Steuerung verfügbar.
- Farbwiedergabeindex (Ra) > 80.

Baris 52 LED



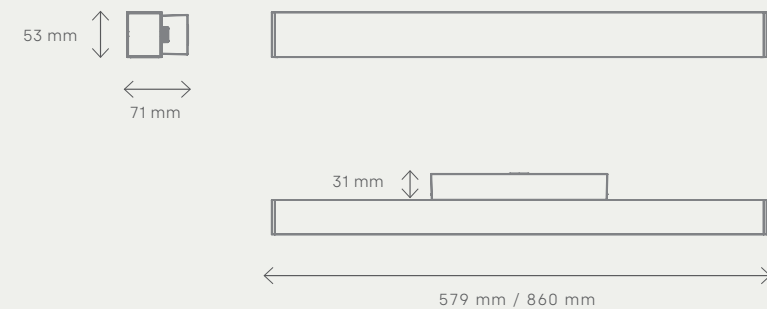


Wandleuchte

Eine schlüssige Inneneinrichtung in verschiedenen Räumen desselben Gebäudes ist eine der Visionen des Designers. Die Serie Baris 40 umfasst eine Wandleuchte für eine dezente, betonende Flächenbeleuchtung. Ihre Designer haben auf klassisches Design und hohe Qualität und Verarbeitungsästhetik gesetzt. Die Leuchte ist auch für Verbindungsgänge sowie für WC und Badezimmer ausgelegt, in denen die Schutzart IP44 gefordert wird.

- Von der eigenen F&E-Abteilung geschaffene Konstruktion.
- Polnische Produktion und Markenkomponenten.
- Gehäusefarbe: weiß, schwarz, grau, jede RAL-Farbe.
- Lichtausbeute von bis zu 103 lm/W.
- Leistungsbereich 15 - 16 W.
- Der maximale Lichtstrom beträgt 1700 lm.
- Farbtemperatur: 3000 K, 4000 K.
- Art des Diffusors: OPAL, PRM.
- Versionen mit DIMM-DALI-Steuerung verfügbar.
- Farbwiedergabeindex (Ra) > 80.

Baris 40 LED





Das ist es, was wirklich zählt.

Wir produzieren im Einklang mit den höchsten Umweltstandards.



Das Bewusstsein, wie wichtig umweltfreundliches Verhalten für uns und für zukünftige Generationen ist, motiviert uns, maximale Anstrengungen zu unternehmen, um sowohl qualitativ hochwertigste, energiesparende Produkte anzubieten als auch den gesamten Prozess und die Technologie ihrer Herstellung so zu gestalten, dass er keinen negativen Einfluss auf die Ökosysteme hat.

Unsere Bemühungen und ihre Wirksamkeit wurden durch das ISO 14001 Zertifikat bestätigt. Das bedeutet, dass Lena Lighting mit Erfolg ein Umweltmanagementsystem implementiert hat. Das übergeordnete Ziel dieses Systems ist, solche Bedingungen für die Arbeitsweise des Unternehmens zu schaffen, die die negative Auswirkung auf die natürliche Umwelt minimieren. Das ist uns bereits gelungen, wir setzen die Investitionen in Technologie und Know-How, deren Ziele auch die Sorgfalt für die Umwelt umfassen, jedoch weiter fort, und werden das auch in Zukunft tun.

Seit 1989

We create
the light
together





Lena Lighting S.A.
ul. Kórnicka 52, 63-000 Środa Wielkopolska, Polen
Tel. +48 (61) 28 60 300, E-Mail: office@lenalighting.pl

www.lenalighting.de