

EMOTIONEN BEGINNEN MIT LICHT!



# SKYVER LED

 **LENA**  
LIGHTING

## MADE IN POLAND

Wir sind ein seit mehr als 35 Jahren auf dem Markt  
tätiger Leuchtenhersteller, weshalb wir alles über Leuchten  
und Beleuchtungssysteme wissen: wir entwerfen sie,  
testen umfassend und produzieren sie.

Wir verbinden Praxis und Moderne.

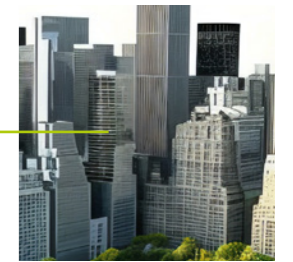


Urbane Vielfalt bedeutet  
unterschiedliche Erwartungen  
– sowohl an die Form als auch  
an die eingesetzte Technik.



## ZONE 1

repräsentative Bereiche,  
städtische Innenräume,  
Plätze und städtische  
Grüninseln



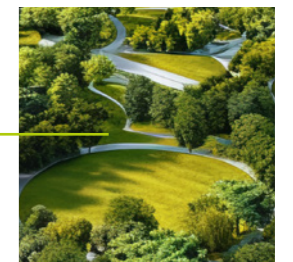
## ZONE 2

Mischgebiete, Promenaden,  
Fußgängerwege, Wohngebiete



## ZONE 3

Parkanlagen und biologisch  
aktive Flächen





SKVER<sub>LED</sub>

Skver LED ist eine Serie von Park- und Stadtleuchten, die das Konzept der Außenbeleuchtung revolutioniert. Hervorragende Parameter, Beseitigung der Lichtverschmutzung, Modulbauweise und kreatives Design sind nicht ihre einzigen Vorteile.

Die Leuchten wurden im Geiste des Nature Centric Lighting-Konzeptes entwickelt, wobei die Umwelt und die Sicherheit von Mensch und Tier im Vordergrund stehen. Die Designer verwendeten eine Reihe von moderne Lösungen, die deutlich die Anwendungsmöglichkeiten und die Verwendung von Park- und Stadtleuchten erweitern.





01 / 05 — **LÄNGERE LEBENSDAUER**

Durch die Möglichkeit, einzelne Module oder Komponenten einfach auszutauschen, ist es für die Betreiber der Infrastruktur einfacher denn je, Wartungsarbeiten durchzuführen und die Entsorgung der gesamten Leuchte zu vermeiden.

02 / 05 — **ENERGIEEFFIZIENZ**

Mit der Möglichkeit, bestimmte Komponenten, wie z. B. das Netzteil und das LED-Modul, aufzurüsten oder auszutauschen, können die Besitzer in der Zukunft neuere, energieeffizientere Komponentenvarianten leichter installieren.

03 / 05 — **EINSPARUNG VON ROHSTOFFEN**

Durch die Minimierung der Notwendigkeit, ganze Leuchten auszutauschen, die Modularität und die Demontierbarkeit der Bauteilplatte wird der Verbrauch von Rohstoffen für die Herstellung neuer Leuchten reduziert.

04 / 05 — **ANPASSUNG AN BEDÜRFNISSE**

Unabhängig vom Anwendungsbereich schaffen Sie mit der Skver LED-Leuchte einen schlüssigen und abwechslungsreichen urbanen Chic, und dank der Tunable White-Technologie und der dynamischen Steuerung haben Sie immer den Finger am Puls der Zeit!

05 / 05 — **INTEROPERABILITÄT**

Die LED-Leuchte Skver entspricht den Normen Zhaga Book 13, 15 und 18 und ermöglicht es Ihnen, ihr Potenzial voll auszuschöpfen. Und mit der Ausstattung der Leuchte mit TALQ-konformen Steuerungssystemen schaffen Sie die Zukunft der Infrastruktur Ihrer Stadt!



**Lena C5+**



Die LED-Leuchten Skver wurden in voller Übereinstimmung mit den Normen aus Zhaga Book 13, 15 und 18 entwickelt, die die Position und die Montage der Stromversorgung, der LEDs und der Zhaga-Stecker standardisieren und so den künftigen Austausch dieser Komponenten erleichtern, basierend auf Lösungen, die im Einklang mit bewährten Praktiken sind. Auf diese Weise wird der Lebenszyklus des Produkts erheblich verlängert und die Stadt gewinnt durch diese Standardmodularität

SICHERHEIT, DASS  
DIE ZUKÜNFTIGE ENTWICKLUNG  
DER STÄDTISCHEN INFRASTRUKTUR  
UNBEGRENZT IST!

Unter den Skver-Leuchten sind auch C5+-Versionen erhältlich, die nicht nur gegen raue Wetterbedingungen, sondern auch gegen Korrosion resistent sind. Aus diesem Grund können sie erfolgreich an Orten wie Promenaden, Brücken oder Molen installiert werden – überall dort, wo ein direkter Kontakt zu Gewässern mit unterschiedlichem Salzgehalt besteht.



SKVER<sub>LED</sub>



SKVER<sub>LED</sub>



Austauschbare  
Lichtmodule



## INNOVATIVER ANSATZ FÜR DIE GESTALTUNG

Die Modulbauweise von Skver ermöglicht es den Eigentümern der Infrastruktur, die Leuchte nach ihren Bedürfnissen und Vorlieben zu konfigurieren, und macht die tägliche Wartung und Instandhaltung einfacher denn je!



SKVER<sub>LED</sub>



### Skver LED-Leuchten in omnidirektionaler Ausführung

Sie garantieren angenehmes Licht von höchster Qualität, mit dem Sie Ihren Parkraum gleichmäßig ausleuchten, wo immer Sie nach vielseitiger Flexibilität suchen.



### Skver LED-Leuchten in Linsenausführung

Sie ermöglichen die Regulierung von Lichtverteilung. Die Änderung der Linsenausrichtung verändert den Winkel und die Richtung der Lichtverteilung um bis zu 180° und verhindert damit, dass sich das Licht in unerwünschte Richtungen ausbreitet.

### Messertrennschalter

Der in einigen Versionen der Leuchte verwendete Messertrennschalter unterbricht die Stromzufuhr zu einer bestimmten Leuchte, wenn der Deckel geöffnet wird. Dies sorgt für den umfassenden Schutz der Person, die eine Änderung vornimmt.

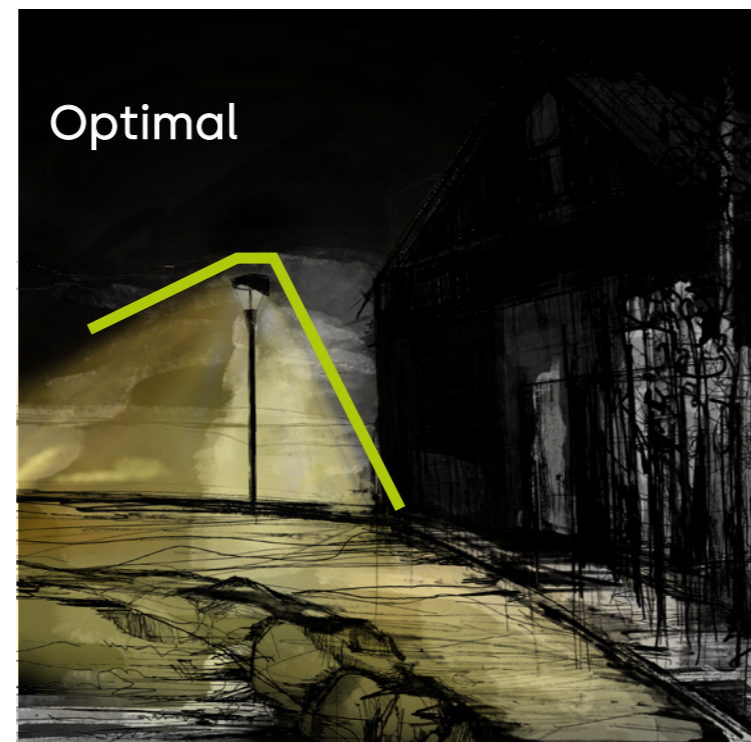


### Werkzeugloser Zugang zum Zubehör

Um an die elektrischen und optischen Komponenten zu gelangen, werden einfach zwei Schrauben ohne Werkzeug entfernt und die Abdeckung der Leuchte geöffnet.

Skver-Leuchten wurden im Geiste des Nature Centric Lighting-Konzepts entwickelt, wobei die Umwelt und die Sicherheit von Mensch und Tier im Vordergrund stehen.

Begrenzung der Lichtverteilung mit Backshield bietet Komfort wo Sie ihn benötigen.



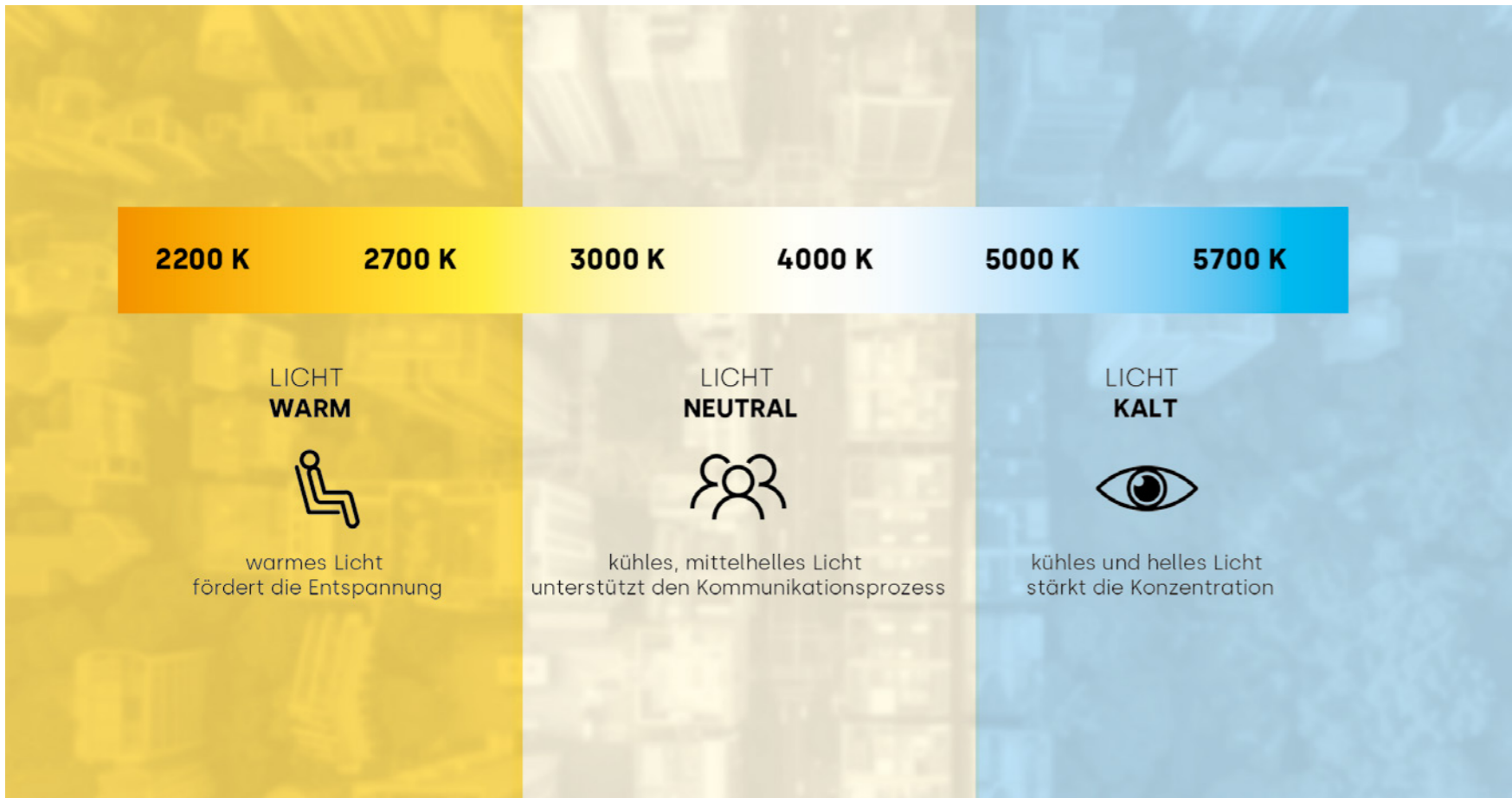
## LICHTVERTEILUNG UND DIE MÖGLICHKEIT, SIE ZU ÄNDERN

Die Skver-Leuchten können mit verschiedenen speziellen Reflektoren und einem Backshield beliebig modifiziert werden, wodurch sich die Lichtverteilung ändert und eine unkontrollierte Ausleuchtung zu großer Flächen vermieden wird. Dies geschieht blitzschnell durch ein schnelles Einrasten des Zubehörs.

## ULOR-FAKTOR

Die Straßenbeleuchtung ermöglicht ein sicheres Befahren von Verkehrsflächen – sie lässt das Gelände oder die Straßengeometrie richtig erkennen. Dadurch wird der Komfort für Anwohner, Autofahrer und Radfahrer in bebauten Gebieten verbessert. Es ist jedoch wichtig, dass die Leuchten nicht die Umwelt verschmutzen oder die Benutzer durch ihren Betrieb beeinträchtigen. Das Problem der Lichtverschmutzung betrifft nicht nur den Menschen, sondern auch seine Umgebung. Daher ist es so wichtig, die Leuchten an die anspruchsvollen Außenbedingungen anzupassen. Skver-Leuchten mit ULOR<1\* wurden im Geiste des Nature Centric Lighting-Konzepts entwickelt, wobei die Umwelt und die Sicherheit von Mensch und Tier im Vordergrund stehen.

\*gilt für ausgewählte Indizes



# TUNABLE WHITE

Tunable White (Human Centric Lighting) ist eine Technologie, die es dem Benutzer ermöglicht, die Farbe (Farbtemperatur) und den Lichtstrom einer Leuchte oder Leuchtengruppe zu steuern, zur Wiedergabe des natürlichen Lichts, dessen Farbe und Intensität während des Tages variieren.

## HUMAN CENTRIC LIGHTING

mit Tunable White Lampen kann auch an aktuelle Bedürfnisse und Aktivitäten angepasst werden, unabhängig von der Tageszeit. In der Lampe befinden sich zwei Arten von Dioden und mithilfe des DALI-Busses erfolgt die Steuerung der Farbe und des Lichtstroms vom Touchpanel oder der Anwendung aus. Es besteht die Möglichkeit der manuellen Steuerung oder Einstellung programmierter Szenen.



MASTLEUCHTEN



IP 66

IK 10

ULOR < 1

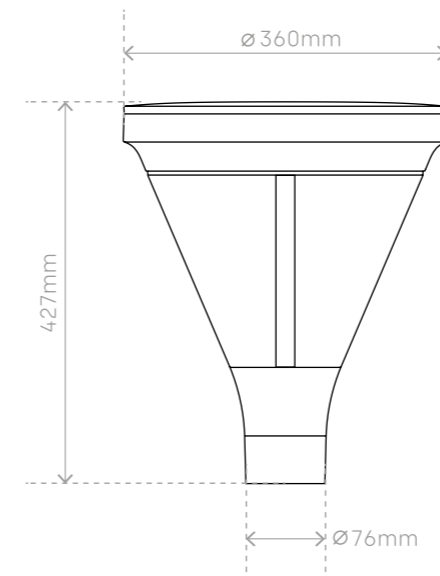
FÜR AUSGEWÄHLTE  
INDIZES DER LEUCHTE

MASTLEUCHTEN

## BASISVERSION

Skver LED sind hochmoderne Leuchten, die den strengen Qualitäts- und Sicherheitsanforderungen entsprechen.

Umfassende Modifikationsmöglichkeiten, die dem Trend des Nature Centric Lighting entsprechen, tragen dazu bei, menschen- und tierfreundliche Räume zu schaffen und Lichtverschmutzung zu vermeiden. Es handelt sich um eine äußerst effiziente und energiesparende Lösung, die für die Beleuchtungsindustrie wegweisend ist.



Nennleistung [W]: 19 - 50

Lichtstrom [lm]: 2850 - 7100

Montageart: Mast/am Mast

Zusätzliche Optionen:

serienmäßig mit einem  
Netzkabel für den einfachen  
Anschluss und die Stromversor-  
gung der Leuchte ausgestattet

SKVER  
LED



IP 66

IK 10

ULOR < 1

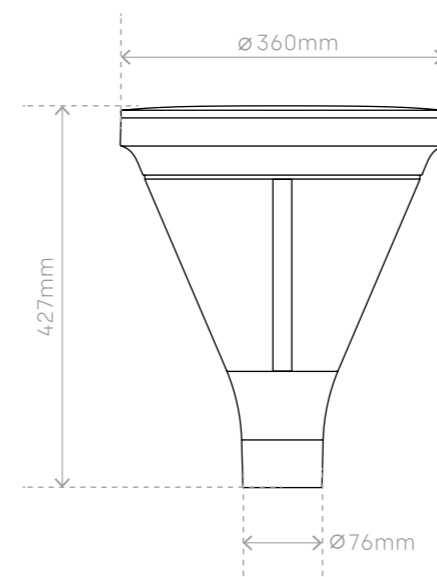
FÜR AUSGEWÄHLTE  
INDIZES DER LEUCHE

MASTLEUCHTEN

## MODULARE VERSION

Die modulare Version der Skver LED zeichnet sich durch eine fortschrittliche Konstruktion aus.

Die Leuchte kann werkzeuglos geöffnet werden, um elektrische und optische Komponenten (z.B. Treiber, Dioden) auszutauschen. Entfernen Sie einfach die Platine, die mit ergonomischen Griffen ausgestattet ist. Dadurch wird der Produktlebenszyklus erheblich verlängert. Der Austausch der Komponenten selbst findet unter sicheren Bedingungen statt. Der Servicetechniker tauscht die Platine in wenigen Minuten aus und kann die Fehlerdiagnose an seinem Arbeitsplatz, z.B. in der Werkstatt oder im Labor, durchführen.



Nennleistung [W]: 19 - 50

Lichtstrom [lm]: 2850 - 7100

Montageart: Mast/am Mast

Zusätzliche Optionen:  
werkzeugloser Zugang,  
austauschbares Modul  
(LED + Netzteil + Zubehör)

SKVER<sub>LED</sub>



IP 66

IK 10

ULOR < 1

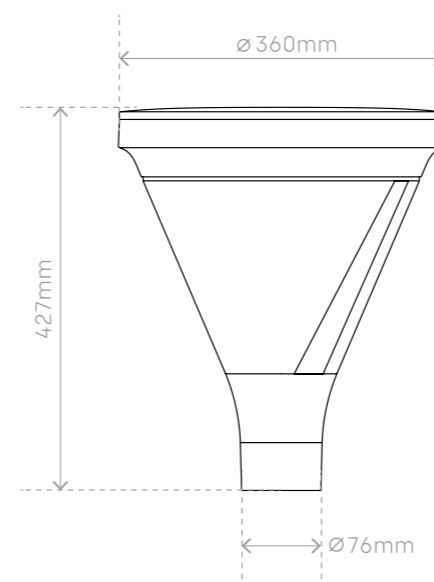
FÜR AUSGEWÄHLTE  
INDIZES DER LEUCHE

MASTLEUCHTEN

## MODULARE AUSFÜHRUNG MIT MESSERTRENNSCHALTER

Höchste Sicherheit und Ergonomie – das sind die Markenzeichen der Skver LED-Leuchte in dieser Ausführung.

Er unterbricht die Stromzufuhr zu einer bestimmten Leuchte, wenn der Deckel geöffnet wird, so dass wichtige Wartungsarbeiten sicher durchgeführt werden können. Dies sorgt für den umfassenden Schutz der Person, die eine Änderung vornimmt. Der Mechanismus vom Messertrennschalter ist einfach zu bedienen und ermöglicht ein schnelles und intuitives Ein- und Ausschalten der Leuchte.



Nennleistung [W]: 19 - 50

Lichtstrom [lm]: 2850 - 7100

Montageart: Mast/am Mast

Zusätzliche Optionen:

Anschluss für Messertrennschalter zur Unterbrechung der Stromversorgung, Schutz vor zufälligen Folgen eines Stromschlags

SKVER<sub>LED</sub>



MASTLEUCHTEN

## CUSTOM-VARIANTEN

### Basisform der Leuchte

Diese Form der Leuchte ist sowohl in der Basis- als auch in der Modulversion mit omnidirektionaler oder linsenförmiger Lichtcharakteristik erhältlich.



### Backshield

Die Leuchte kann mit einer Rückblende (Backshield) ausgestattet werden, um den Lichteinfall in eine unerwünschte Richtung zu begrenzen.



### Leuchte mit Reflektor Muster 1

Die Basisform der Leuchte kann einfach modifiziert und um einen klassischen Rundreflektor erweitert werden.



Die Skver Park- und Stadtleuchten vereinen hohe Lichtausbeute und außergewöhnliche Gebrauchsfunktionalität mit einem raffinierten modularen Design. Diese Eigenschaft ermöglicht eine einfache und schnelle bauliche sowie optische Veränderung der Leuchte. Auf diese Weise

**ENTWERFEN UND PRODUZIEREN  
WIR GEMEINSAM IHRE EIGENE  
SKVER LED PARK- UND  
STADTLEUCHE!**

Es ist einfacher als Sie denken! Wir kreieren Ihre eigene Skver-LED mit einem von einem Dutzend speziell entworfenen Zubehörteilen oder komplett von Grund auf – nur für Ihre Stadt! Maßgeschneiderte Lichtverteilung, eine einzigartige Identität und urbane Eleganz, die die wahre Schönheit des städtischen Raums zur Geltung bringt – Skver LED ermöglicht es Ihnen, sich von der Masse abzuheben, basierend auf den besten und individuellen Beleuchtungslösungen!

SKVER<sub>LED</sub>

MASTLEUCHTEN

## BESPOKE-VARIANTEN

### Muster 2

---

Die LED-Skver mit einem fast quadratischen Reflektor ist die perfekte Kombination aus modernem Design und Funktionalität, die eine optimale Beleuchtung und einen ästhetisch ansprechenden städtischen Raum garantiert.



### Muster 3

---

Die LED Skver mit dem klassischen Rundreflektor kombiniert mit einem modernen Metallelement, das in vielen Farben erhältlich ist, ist eine harmonische Kombination aus Eleganz und Funktionalität.



### Muster 4

---

Die LED-Skver-Leuchte mit einem runden, hutförmigen Reflektor bietet nicht nur eine effektive Beleuchtung, sondern verleiht dem Stadtbild auch einen einzigartigen Stil und Charakter.



### Muster 5

---

Die LED-Skver-Leuchte mit dem runden, modernen, durchbrochenen Reflektor ist die perfekte Kombination aus minimalistischem Design und Funktionalität. Sie verleiht dem städtischen Raum ein einzigartiges und modernes Aussehen.



### Muster 6

---

Die LED-Skver mit dem Reflektor in Form eines Blütenkelchs sorgt nicht nur für eine effektive Beleuchtung, sondern verleiht den Straßen der Stadt auch einen besonderen Charme und eine angenehme Atmosphäre.



Die Bespoke Straßenleuchten von Skver sind ein einzigartiges Angebot, das unser Engagement unterstreicht, die individuellen Bedürfnisse unserer Kunden zu erfüllen.



HÄNGELEUCHTEN



IP 66

IK 10

ULOR < 1

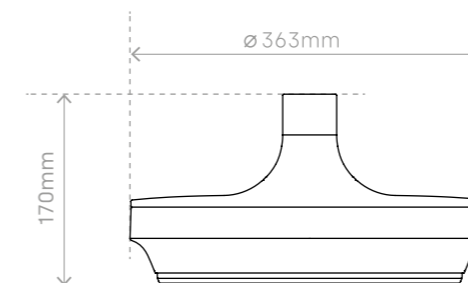
FÜR AUSGEWÄHLTE  
INDIZES DER LEUCHE

HÄNGELEUCHTEN

## VERSION MIT FLACHEM DIFFUSOR

Die Hängeversion der Skver LED-Leuchte wurde entwickelt, um das Angebot der Park- und Stadtbeleuchtung zu erweitern.

Das einheitliche Design ermöglicht den Einsatz verschiedener Typen von Skver LED-Leuchten, die auf die Bedürfnisse und den jeweiligen Raum zugeschnitten sind, ohne die Ästhetik der Umgebung zu beeinträchtigen. Die Ausführung mit flachem Diffusor kann wie bei Stehlampen unterschiedliche Formen annehmen, je nachdem, ob und welcher Reflektor eingesetzt wird.



Nennleistung [W]:	19 - 50
Lichtstrom [lm]:	2850 - 7100
Montageart:	hängend
Zusätzliche Optionen:	Anschluss für Messertrennschalter zur Unterbrechung der Stromversorgung, Schutz vor zufälligen Folgen eines Stromschlags



IP 66

IK 10

ULOR < 1

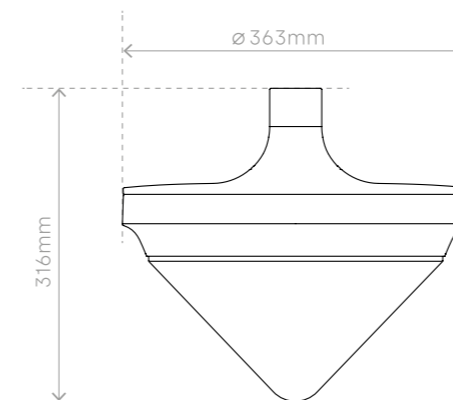
FÜR AUSGEWÄHLTE  
INDIZES DER LEUCHTE

HÄNGELEUCHTEN

## VERSION MIT DIFFUSOR UND REFLEKTOR

Hängeversionen mit Diffusor und Reflektor sind weitere Vorschläge aus der Skver LED-Familie.

Wie Leuchten mit flachem Diffusor können auch sie ihr Design je nach verwendetem Zubehör verändern. Die Konstruktion der Leuchten entspricht der Idee der Modularität – sie ermöglicht den Zugang zur Platine der elektrischen und optischen Komponenten, um diese auszutauschen oder zu modifizieren.



Nennleistung [W]: 19 - 50

Lichtstrom [lm]: 2850 - 7100

Montageart: hängend

Zusätzliche Optionen: Anschluss für Messertrennschalter zur Unterbrechung der Stromversorgung, Schutz vor zufälligen Folgen eines Stromschlags

SKVER<sub>LED</sub>

HÄNGELEUCHTEN

## BESPOKE-VARIANTEN



Muster 2

Die Straßenleuchte mit einem fast quadratischen Reflektor fügt sich perfekt in die moderne Stadtarchitektur ein und bildet ein harmonisches und funktionales Landschaftselement.



Muster 3

Die LED-Skver-Leuchte mit dem Rundreflektor und dem Metallelement sorgt nicht nur für eine ästhetische Beleuchtung, sondern setzt auch einen raffinierten Akzent in der Umgebung, steigert die Attraktivität des Raumes und unterstreicht dessen Modernität.



Muster 4

Die LED-Skver-Leuchte mit rundem, hutförmigem Reflektor verbindet modernes Design mit Funktionalität und verleiht der städtischen Umgebung ein elegantes und anspruchsvolles Erscheinungsbild sowie Charakter.



Muster 5

Die LED-Skver-Leuchte mit dem runden, durchbrochenen Reflektor bietet nicht nur eine hochwertige Beleuchtung, sondern verleiht dem städtischen Umfeld auch eine subtile Eleganz und Leichtigkeit, die sich harmonisch in die moderne Architektur einfügt.



Muster 6

Die von der Natur inspirierte Straßenleuchte mit einem Schirm in Form eines Blütenkelchs verbindet Funktionalität mit Ästhetik und schafft so ein einzigartiges Element im Stadtbild.

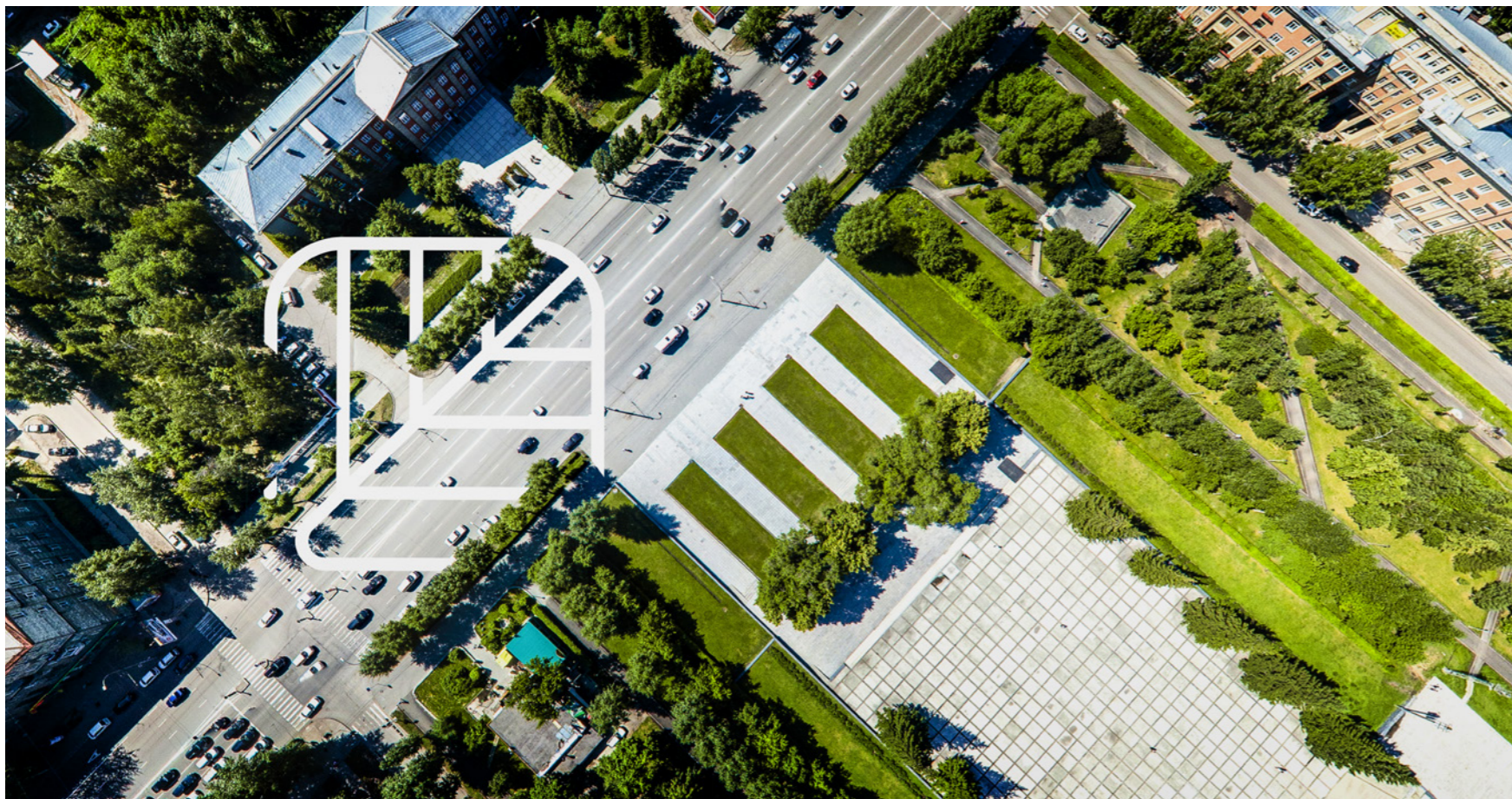
Clue<sup>®</sup>



# TECHNOLOGIE IM DIENSTE IHRER STADT!

Skver LED ist nicht nur eine modulare Leuchte, sondern Teil eines Stadtmanagementsystems. Durch die Kombination aus ästhetischem Design und der Technologie von morgen können Sie so weit gehen, wie es Ihre Fantasie zulässt. Die Möglichkeit, die Stadt mit Hilfe einer Leuchte zu verwalten, ist eine weitere Gelegenheit, einen verantwortungsvollen Ansatz zur Minimierung der Kosten und Maximierung der Möglichkeiten zu verfolgen.

SKVER<sub>LED</sub>



# DAS IST ES, WAS WIRKLICH ZÄHLT.

Wir produzieren im Einklang mit den höchsten Umweltstandards.

Das Bewusstsein um die Bedeutung eines umweltfreundlichen Verhaltens für uns und künftige Generationen motiviert uns, maximale Anstrengungen zu unternehmen, um sowohl qualitativ hochwertigste, energiesparende Produkte anzubieten als auch den gesamten Prozess und die Technologie ihrer Herstellung so zu gestalten, dass sie keinen negativen Einfluss auf das Ökosystem hat.



ul. Kórnicka 52  
63-000 Środa Wielkopolska, Poland  
Tel. +48 (61) 28 60 300  
E-Mail: [drogowy@lenalighting.pl](mailto:drogowy@lenalighting.pl)

